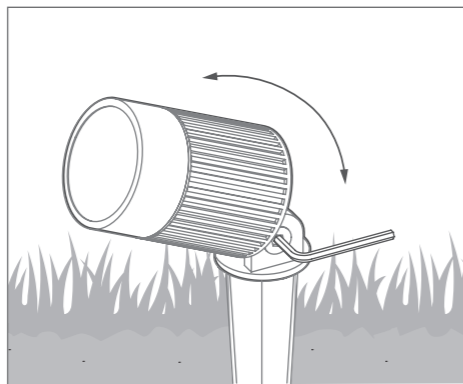


☰ POSICIONAMENTO



Para regular o ângulo, afrouxe o parafuso da base com uma chave Allen e posicione conforme desejar. Em seguida, aperte o parafuso na posição.

sac@stella.com.br
www.stella.com.br

Importado por: STH Trading Importação de Materiais Elétricos Ltda.
CNPJ 12.078.023/0001-06. Rod. Jorge Lacerda, 1010 – Galpão 16-17
Sala 1 – Espinheiros – Itajaí – SC – CEP 88317-100

Distribuído por: Stella Importação e Exportação de Luminárias Ltda. CNPJ
10.691.158/0001-09 – Rod. Jorge Lacerda, 1010 – Galpão 16-17 – Mega Centro
Logístico Itajaí – Espinheiros – Itajaí – SC
CEP 88317-100

Versão 4.0

☰ CUIDADOS

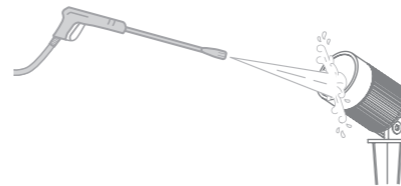
Este produto possui IP67, suportando imersões de 15cm de profundidade durante, no máximo, 30min.



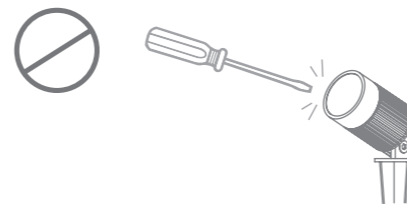
Não utilize produtos químicos ou abrasivos, pois eles podem danificar o invólucro e a vedação. Para limpeza, utilize apenas um pano úmido.



Não utilize lavadoras de alta pressão. Tenha cuidado com cortadores de grama, pois eles podem avariar o produto e gerar graves riscos à segurança de pessoas e animais.



Não viole ou modifique o produto.



☰ ATENDIMENTO AO CLIENTE



Contate o SAC Stella para quaisquer dúvidas relacionadas ao seu produto.

sac@stella.com.br
(51) 3529.7044



Não será realizada a troca em caso de mau uso ou instalação inadequada por descumprimento das orientações contidas neste manual.

A garantia não cobre queima ocasionada por surto na rede elétrica.

Para mais informações, acesse:
www.stella.com.br/suporte

STELLA

Manual de Instalação

Focco Espeto Focco Espeto Mini

STH7702/30 | STH7703/30

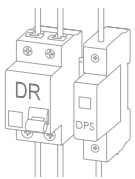
ATENÇÃO



A segurança dos usuários, a garantia, o bom funcionamento e a durabilidade deste produto dependem da instalação correta, conforme orientado neste manual.



Instalações elétricas devem ser realizadas por profissionais qualificados, obedecendo à norma NBR 5410 e demais regulamentos aplicáveis.



A NBR 5410 recomenda a utilização de um disjuntor do tipo DR e de um Dispositivo de Proteção contra Surtos (DPS). O disjuntor DR atua protegendo contra choques elétricos causados por fuga de corrente, enquanto o DPS desvia surtos de tensão que podem danificar equipamentos eletroeletrônicos.

ATENÇÃO

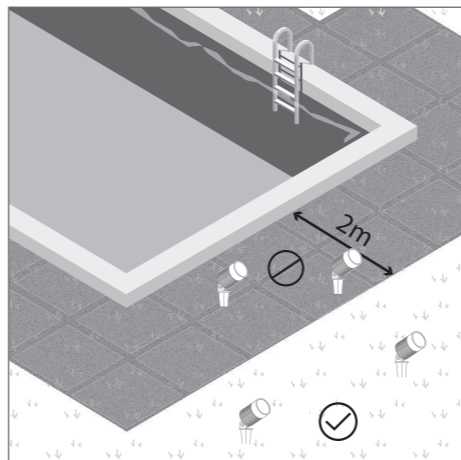


Desligue a energia ao lidar com instalações elétricas.



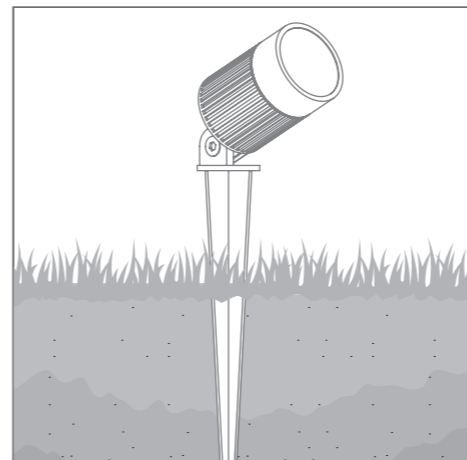
Verifique a condição do produto antes de iniciar a instalação.

PROXIMIDADE DE ÁREAS ALAGADAS



Não instalar dentro ou próximo a reservatórios de água, como piscinas, fontes, entre outros. Respeite a distância mínima de 2 metros, de acordo com a NBR 5410. É necessário impedir a concentração de água ao redor do produto e das emendas.

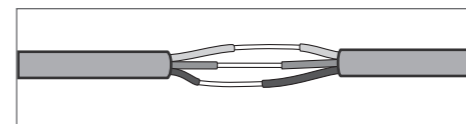
INSTALAÇÃO



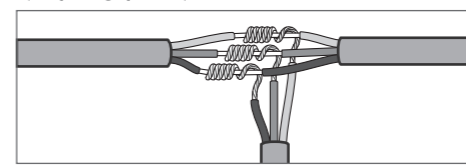
Instalação: fixe o espeto no local desejado, certificando-se de que esteja firme. Em alguns casos, pode ser necessário umedecer o solo para facilitar a fixação do espeto.

EMENDA

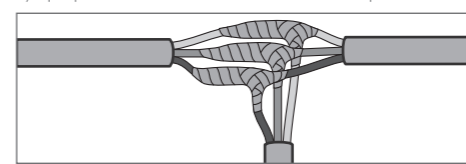
a) Desencape os condutores.



b) Faça a ligação do produto à rede elétrica.

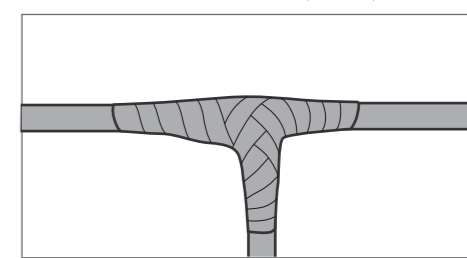


c) Aplique fita isolante em cada emenda separadamente.

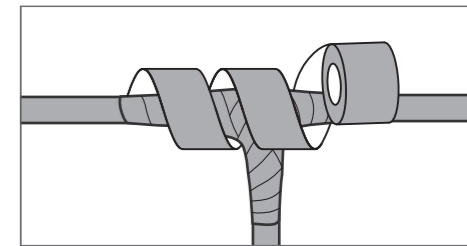


ATENÇÃO: Utilize somente cabo flexível multipolar 1kV apropriado para instalações em eletroduto enterrado, conforme NBR 5410. Siga os passos acima para emendas simples ou de derivação.

d) Isole toda a emenda adequadamente com fita de autofusão, iniciando e terminando pelas capas.



e) Para finalizar, cubra novamente com fita isolante com proteção UV.



A Stella ainda recomenda a utilização de uma Caixa de Passagem IP68 (STH9799), que substitui os passos da emenda e deve ser adquirida separadamente.