

EMENDAS

ATENÇÃO:
utilize somente cabo flexível multipolar 1kV apropriado para instalações em eletroduto enterrado, conforme NBR 5410.

Siga os passos anteriores para emendas simples ou de derivação.

A vedação das emendas é de total responsabilidade do profissional que realiza a instalação e deve ter proteção igual ou superior a IP67.



STH9799

A Stella recomenda a utilização da **Caixa de Passagem IP68 (STH9799)**, que substitui os passos da emenda e deve ser adquirida separadamente.

| 05

CUIDADOS



Este produto possui Grau de Proteção IP65, suportando jatos de água a uma pressão máxima de 30kPa durante, no máximo, 3 minutos.



Não instalar dentro ou próximo a reservatórios de água, como piscinas, fontes, entre outros. Respeite a distância mínima de 2 metros, de acordo com a NBR 5410.

É necessário impedir a concentração de água ao redor do produto e das emendas.

| 06



Para limpeza interrompa o fornecimento de energia elétrica. Não utilize produtos químicos ou abrasivos. Use apenas um pano úmido.



Não utilize lavadoras de alta pressão.



Não viole ou modifique o produto.



Não recomendado manter ligado durante o dia (sob ação dos raios solares), devido ao elevado aquecimento sobre o produto.

| 07

ATENDIMENTO AO CLIENTE



Contate o SAC Stella para quaisquer dúvidas relacionadas ao seu produto.

sac@stella.com.br
(51) 3529.7044



Não será realizada a troca em caso de mau uso ou instalação inadequada, em descumprimento das orientações contidas neste manual.

A garantia não cobre queima ocasionada por surto na rede elétrica.

Para mais informações, acesse:
www.stella.com.br/suporte

STELLA

Manual de Instalação

Focco
Spot com Canopla

STH7701/30

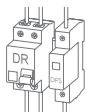
ATENÇÃO



A segurança dos usuários, a garantia, o bom funcionamento e a durabilidade deste produto dependem da instalação correta, conforme orientado neste manual.



Instalações elétricas devem ser realizadas por profissionais qualificados, obedecendo à norma NBR 5410 e demais regulamentos aplicáveis.



A NBR 5410 recomenda a utilização de um Dispositivo do tipo DR e de um Dispositivo de Proteção contra Surtos (DPS). O Dispositivo DR atua protegendo contra choques elétricos causados por fuga de corrente, enquanto o DPS desvia surtos de tensão que podem danificar equipamentos eletroeletrônicos.



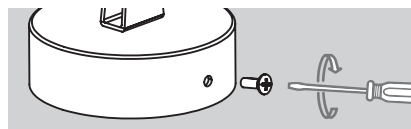
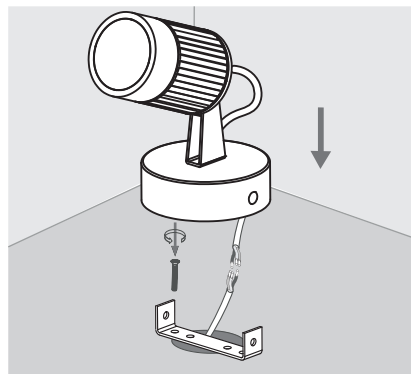
Desligue a energia ao lidar com instalações elétricas.



Verifique a condição do produto antes de iniciar a instalação.

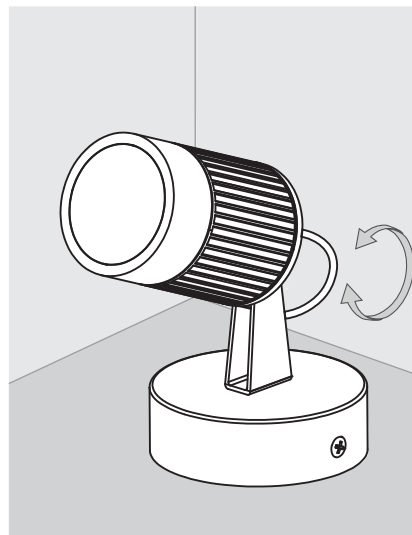
| 01

INSTALAÇÃO



Conecte os cabos do produto à rede elétrica. Fixe o suporte no local desejado com as buchas e parafusos que acompanham o produto e, em seguida, parafuse a canopla ao suporte.

| 02



Para ajustar o ângulo, afrouxe o parafuso do Spot com uma chave allen e aperte na posição desejada.

| 03

EMENDA

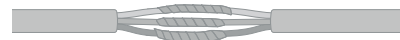
PASSO 1. Desencape os condutores dos cabos multipolar.



PASSO 2. Emende os condutores Fase (marrom), Neutro (azul) e Aterramento (verde).



PASSO 3. Aplique fita isolante em cada emenda, separadamente.



PASSO 4. Isole toda a emenda adequadamente com fita de autofusão, iniciando e terminando pelas capas externas dos cabos multipolar.



PASSO 5. Para finalizar, cubra novamente com fita isolante com proteção UV.



| 04

sac@stella.com.br
www.stella.com.br

Importado por: STH Trading Importação de Materiais Elétricos Ltda.
CNPJ 12.078.023/0001-06 - Rod. Jorge Lacerda, 1010 - Galpão 16-17 - Sala 1
Espinhoiros - Itajaí - SC - CEP 88317-100
Distribuído por: Stella Importação e Exportação de Luminárias Ltda.
CNPJ 10.691.158/0001-09 - Rod. Jorge Lacerda, 1010 - Galpão 16-17
Mega Centro Logístico Itajaí - Espinhoiros - Itajaí - SC - CEP 88317-100

Versão 4.1