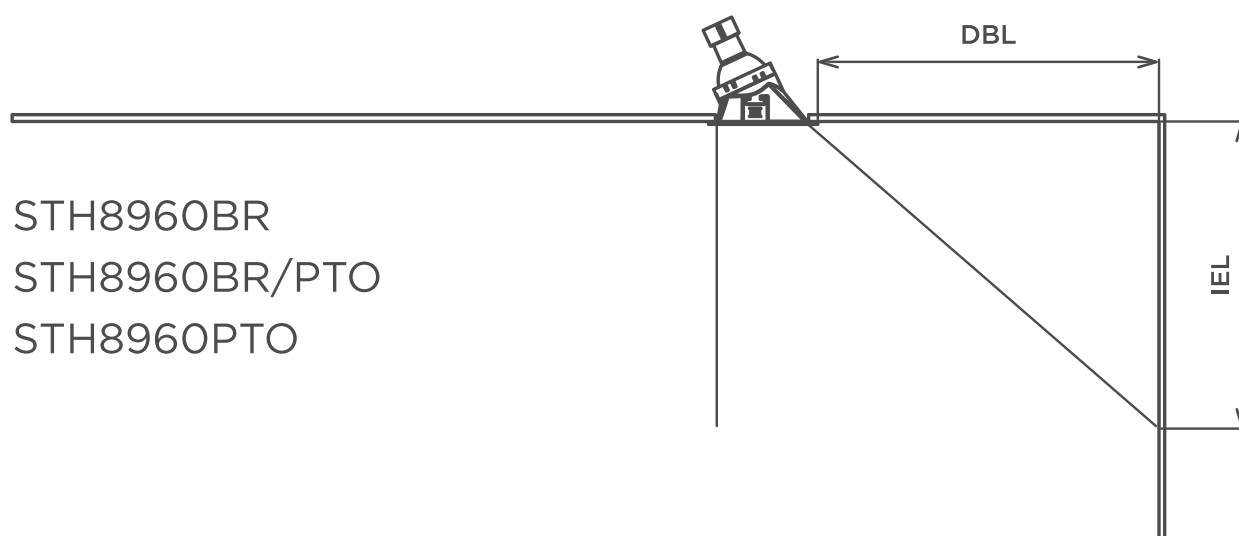


GRÁFICOS DE EFEITOS EMBUTIDOS SQUARE

SQUARE ANGLE 25° MR11

EMBUTIDO RECUADO ANGULAR



STH8960BR
STH8960BR/PTO
STH8960PTO

STH7530/27	
Distância até a Borda da Luminária (DBL)	Início do Efeito de Luz (IEL)
15cm	14cm
20cm	19cm
25cm	23cm
30cm	28cm
40cm	38cm
60cm	56cm
80cm	75cm
100cm	97cm

STH8513/30	
Distância até a Borda da Luminária (DBL)	Início do Efeito de Luz (IEL)
15cm	12cm
20cm	16cm
25cm	20cm
30cm	23cm
40cm	31cm
60cm	47cm
80cm	63cm
100cm	79cm

STELLA