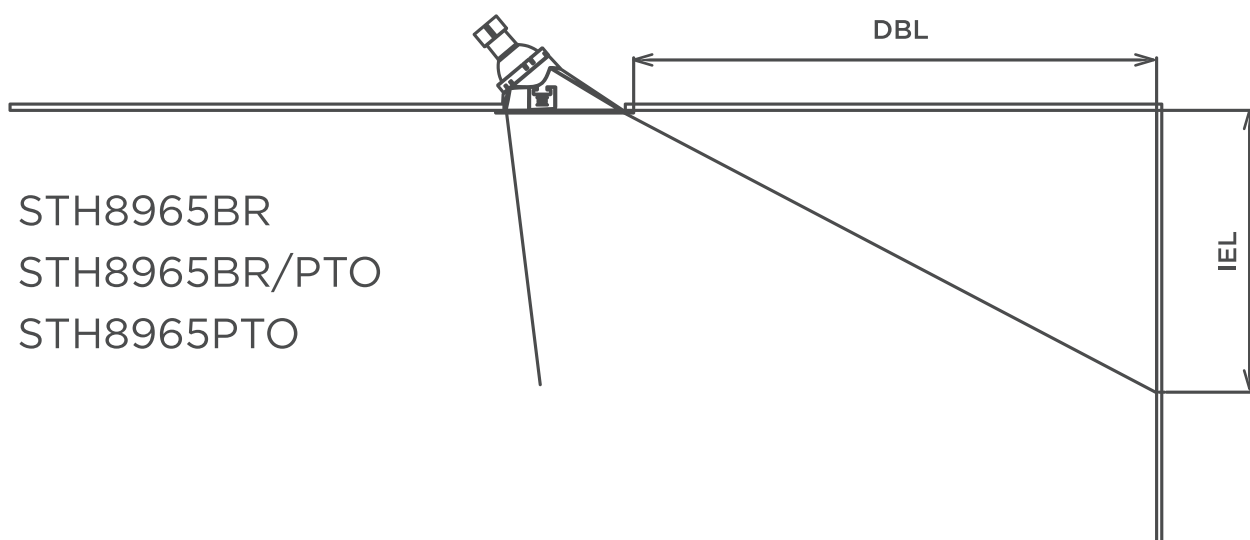


# GRÁFICOS DE EFEITOS EMBUTIDOS SQUARE

## SQUARE ANGLE 40° MR11

EMBUTIDO RECUADO ANGULAR



STH8965BR  
STH8965BR/PTO  
STH8965PTO

STH7530/27	
Distância até a Borda da Luminária (DBL)	Início do Efeito de Luz (IEL)
15cm	11cm
20cm	16cm
25cm	21cm
30cm	26cm
40cm	31cm
60cm	36cm
80cm	42cm
100cm	52cm
125cm	64cm
150cm	80cm

STH8513/30	
Distância até a Borda da Luminária (DBL)	Início do Efeito de Luz (IEL)
15cm	9cm
20cm	13cm
25cm	17cm
30cm	22cm
40cm	25cm
60cm	30cm
80cm	34cm
100cm	43cm
125cm	56cm
150cm	68cm

**STELLA**