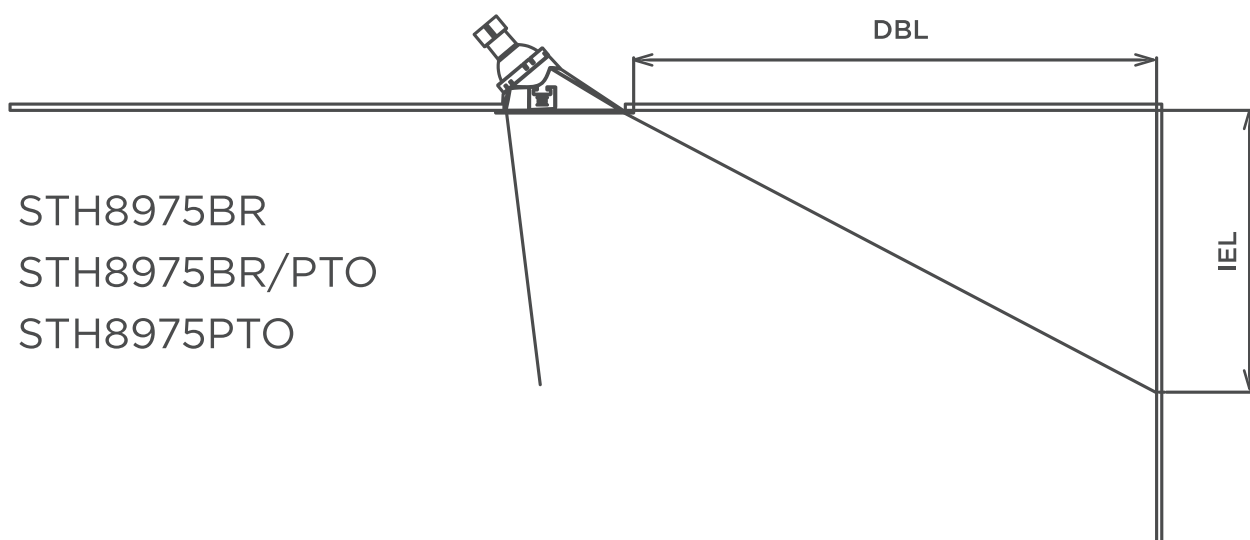


GRÁFICOS DE EFEITOS EMBUTIDOS SQUARE

SQUARE ANGLE 40° MR16

EMBUTIDO RECUADO ANGULAR



STH8975BR
STH8975BR/PTO
STH8975PTO

STH7535/27	
Distância até a Borda da Luminária (DBL)	Início do Efeito de Luz (IEL)
15cm	11cm
20cm	16cm
25cm	21cm
30cm	26cm
40cm	32cm
60cm	37cm
80cm	42cm
100cm	53cm
125cm	65cm
150cm	80cm

STH8535/30	
Distância até a Borda da Luminária (DBL)	Início do Efeito de Luz (IEL)
15cm	9cm
20cm	13cm
25cm	18cm
30cm	22cm
40cm	26,5cm
60cm	31cm
80cm	33cm
100cm	44cm

STELLA