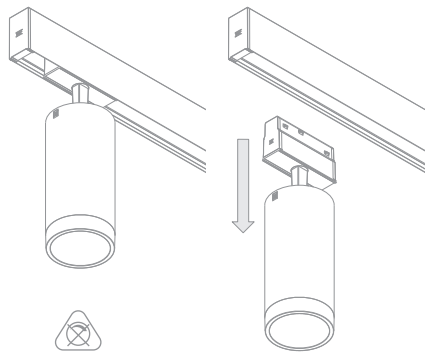


Para dimerizar o spot, conecte um dimmer simples ou duplo à alimentação do trilho. Para alterar o canal de alimentação do produto, remova-o do trilho, gire 180° e reinsira-o no trilho.

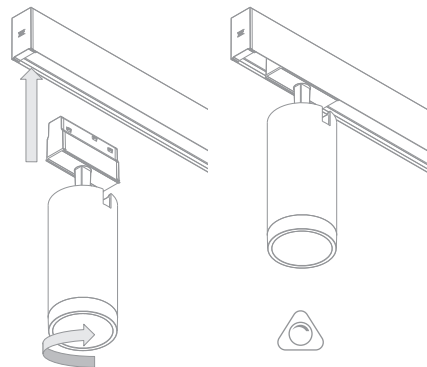
POSIÇÃO 1



ATENÇÃO: para dimerizar os spots, utilize dimmers 0-10V e alimente o trilho apenas com fonte 24V não dimerizável.

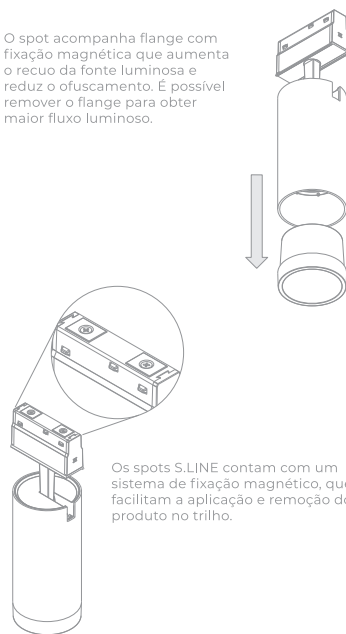
Sem a conexão de um dimmer 0-10V nos canais, o produto não será dimerizado.

POSIÇÃO 2



Para mais informações sobre ligação com dimmer ou interruptor, consulte os manuais do Alimentador ou Fonte S.LINE.

O spot acompanha flange com fixação magnética que aumenta o recuo da fonte luminosa e reduz o ofuscamento. É possível remover o flange para obter maior fluxo luminoso.



Os spots S.LINE contam com um sistema de fixação magnético, que facilita a aplicação e remoção do produto no trilho.



Contate o SAC Stella para quaisquer dúvidas relacionadas ao seu produto.

sac@stella.com.br
(51) 3529.7044



A garantia cobre somente defeito de fabricação durante dois anos, a partir da data de compra. Esse período já inclui a garantia legal fornecida pelo Código de Defesa do Consumidor.

A garantia não cobre danos causados por mau uso ou instalação inadequada, em descumprimento das orientações contidas neste manual, bem como danos causados por surto na rede elétrica.

Para mais informações, acesse:
www.stella.com.br/suporte

STELLA

Manual de Instalação

S.LINE
Spots | Dimerizáveis

STL24438 | STL24439
STL24440 | STL24441
STL24492 | STL24493
STL24494 | STL24496

01

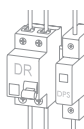
ATENÇÃO



Antes de instalar, leia todo o manual atentamente e não o descarte. A segurança dos usuários, a garantia, o bom funcionamento e a durabilidade deste produto dependem da instalação correta, conforme orientado neste manual.



Instalações elétricas devem ser realizadas por profissionais qualificados, obedecendo à norma NBR 5410 e demais regulamentos aplicáveis.



A NBR 5410 recomenda a utilização de um dispositivo diferencial-residual (DR) e de um dispositivo de proteção contra surtos (DPS). O dispositivo DR protege contra choques elétricos enquanto o DPS desvia surtos de tensão que podem danificar equipamentos eletroeletrônicos.



Desligue a energia ao lidar com instalações elétricas.



Verifique a condição do produto antes de iniciar a instalação.

02

CUIDADOS



Não utilize produtos químicos ou abrasivos, pois eles podem danificar o invólucro. Para limpeza, desligue a energia e utilize apenas um pano úmido.



Não viole ou modifique o produto. Qualquer uma dessas ações invalidará a garantia.



Este produto possui Grau de Proteção IP20, portanto, não é indicado para instalação em ambientes externos ou com a presença de umidade, mofo ou água.



Atenção! Qualquer uma dessas ações invalidará a garantia.



Vcc

Produtos 24V devem ser ligados apenas em fontes 24V. Diferentes tensões podem ocasionar danos ao produto e à fonte.

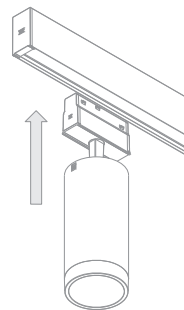
UTILIZAÇÃO DE FONTES

Utilize somente com fontes de alimentação 24V não dimerizáveis. Os circuitos do trilho S.LINE permitem dimerização se utilizados com dimmers 0-10V.

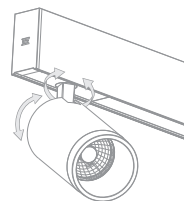
03

INSTALAÇÃO

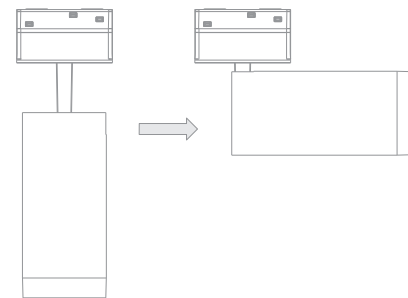
Insira o spot no trilho S.LINE.



Para ajustar o ângulo ao girar, movimente o spot até chegar na posição desejada.



O eixo vertical pode ser ajustado em até 90°.



ATENÇÃO: não aplique força excessiva ao girar ou ajustar o ângulo do spot. O mesmo possui limitadores que impedem uma rotação completa.

sac@stella.com.br
www.stella.com.br

Importado por: STH Trading Importação de Materiais Elétricos Ltda.
CNPJ 12.078.023/0001-06
Rod. Jorge Lacerda, 1010 - Galpão 16-17
Sala 1 - Espinheiros - Itajaí - SC - CEP 88317-100

Distribuído por: Stella Importação e Exportação de Luminárias Ltda.
CNPJ 10.691.158/0001-09
Rod. Jorge Lacerda, 1010 - Galpão 16-17
Mega Centro Logístico Itajaí - Espinheiros
Itajaí - SC - CEP 88317-100

Origem: China

Versão 1.0