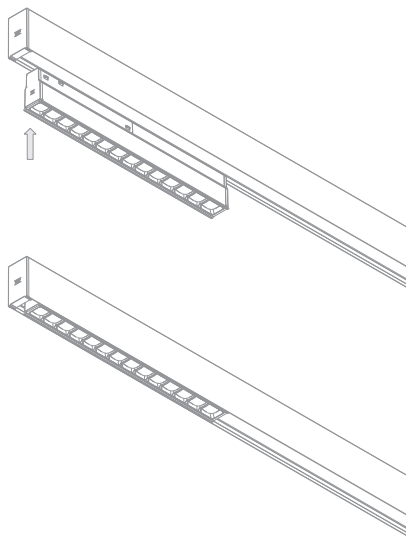
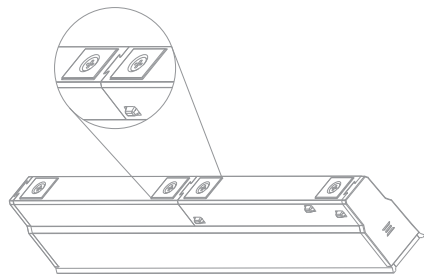


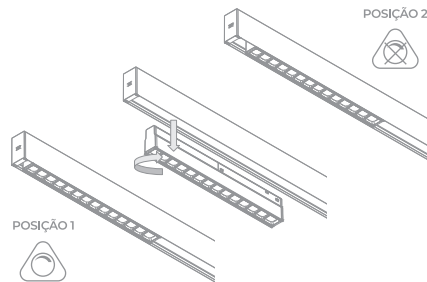
Insira a luminária no trilho S.LINE



As luminárias S.LINE contam com um sistema de fixação magnética, que facilita a instalação e remoção.



Quando o produto for ligado com dimmer de um canal, um lado do sistema irá dimerizar o produto e o outro lado não será dimerizado.  
Para dimerizar a luminária, conecte pelo menos um dimmer de um canal à alimentação do trilho. Para alterar o canal de alimentação da luminária, remova-a do trilho, gire o conector em 180° e reinsira-a no trilho.



Atenção: sem a conexão de um dimmer de um canal, a luminária não será dimerizada. Caso esteja conectada a dois dimmers ou um dimmer de dois canais, a luminária será dimerizada em ambas as posições.  
A dimerização ocorre apenas com o uso de dimmer 0-10V. Não utilize fonte dimerizável.

Para mais informações sobre instalação com dimmer ou interruptor, consulte os manuais do alimentador ou da fonte S.LINE.



Contate o SAC Stella para quaisquer dúvidas relacionadas ao seu produto.

**sac@stella.com.br**  
**(51) 3529.7044**



A garantia cobre somente defeito de fabricação durante dois anos, a partir da data de compra. Esse período já inclui a garantia legal fornecida pelo Código de Defesa do Consumidor.

A garantia não cobre danos causados por mau uso ou instalação inadequada, em descumprimento das orientações contidas neste manual, bem como danos causados por surto na rede elétrica.

Para mais informações, acesse:  
**www.stella.com.br/suporte**

# STELLA

Manual de Instalação

S.LINE  
DIFUSA NEOVISION  
DIFUSA  
PONTUAL

STL24402 | STL24409 | STL24410  
STL24414 | STL24420

01

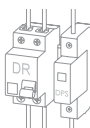
## ATENÇÃO



Antes de instalar, leia todo o manual atentamente e não o descarte. A segurança dos usuários, a garantia, o bom funcionamento e a durabilidade deste produto dependem da instalação correta, conforme orientado neste manual.



Instalações elétricas devem ser realizadas por profissionais qualificados, obedecendo à norma NBR 5410 e demais regulamentos aplicáveis.



A NBR 5410 recomenda a utilização de um dispositivo diferencial-residual (DR) e de um dispositivo de proteção contra surtos (DPS). O dispositivo DR protege contra choques elétricos enquanto o DPS desvia surtos de tensão que podem danificar equipamentos eletroeletrônicos.



Desligue a energia ao lidar com instalações elétricas.



Verifique a condição do produto antes de iniciar a instalação.

02

## CUIDADOS



Não utilize produtos químicos ou abrasivos, pois eles podem danificar o invólucro. Para limpeza, desligue a energia e utilize apenas um pano úmido.



Não viole ou modifique o produto. Qualquer uma dessas ações invalidará a garantia.



Este produto possui Grau de Proteção IP20, portanto, não é indicado para instalação em ambientes externos ou com a presença de umidade, mofo ou água.



Atenção! Qualquer uma dessas ações invalidará a garantia.



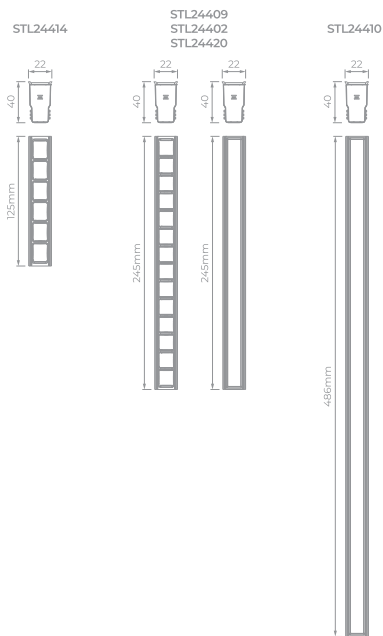
Produtos 24V devem ser ligados apenas em fontes 24V. Diferentes tensões podem ocasionar danos ao produto e à fonte.

## UTILIZAÇÃO DE FONTES

Utilize somente com fontes de alimentação 24V não dimerizáveis. Os circuitos do trilho S.LINE permitem dimerização se utilizados com dimmers 0-10V.

03

## ESPECIFICAÇÕES



	REFERÊNCIA	POTÊNCIA	ÂNGULO DE ABERTURA
S.LINE DIFUSA NEOVISION	STL24402	12W	80°
S.LINE DIFUSA	STL24409	12W	80°
S.LINE DIFUSA	STL24410	24W	80°
S.LINE PONTUAL	STL24414	4W	24°
S.LINE PONTUAL	STL24420	8W	24°

sac@stella.com.br  
www.stella.com.br

Importado por: STH Trading Importação de Materiais Elétricos Ltda.  
CNPJ 12.078.023/0001-06  
Rod. Jorge Lacerda, 1010 - Galpão 16-17  
Sala 1 - Espinheiros - Itajaí - SC - CEP 88317-100

Distribuído por: Stella Importação e Exportação de Luminárias Ltda.  
CNPJ 10.691.156/0001-09  
Rod. Jorge Lacerda, 1010 - Galpão 16-17  
Mega Centro Logístico Itajaí - Espinheiros  
Itajaí - SC - CEP 88317-100

Origem: China

Versão 2.0