



Antes de instalar, leia todo o manual atentamente e não o descarte. A segurança dos usuários, a garantia, o bom funcionamento e a durabilidade deste produto dependem da instalação correta, conforme orientado neste manual.



Instalações elétricas devem ser realizadas por profissionais qualificados, obedecendo à norma NBR 5410 e demais regulamentos aplicáveis.



A NBR 5410 recomenda a utilização de um dispositivo diferencial-residual (DR) e de um dispositivo de proteção contra surtos (DPS). O dispositivo DR protege contra choques elétricos enquanto o DPS desvia surtos de tensão que podem danificar equipamentos eletroeletrônicos.



Desligue a energia ao lidar com instalações elétricas.



Verifique a condição do produto antes de iniciar a instalação.

A família S.LINE possui acessórios que incluem: tampa de acabamento, ponteira de embutir, alimentador e fonte de alimentação, além de conectores disponíveis em versão "L", para conexão horizontal, e no modelo linear "I", vendidos separadamente. Os conectores fornecem energia e controle para todo o sistema e garantem a conexão elétrica entre os trilhos. As embalagens dos trilhos S.LINE incluem as seguintes peças:

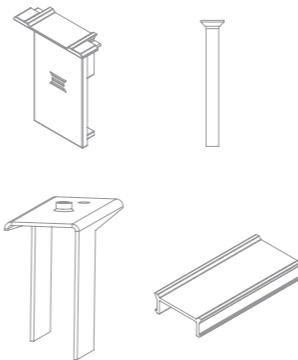
TRILHO DE EMBUTIR 1m (STL24488)

- 2** ponteiras de embutir (STL24459)
- 1** tampa de acabamento (STL24463)
- 2** parafusos de fixação
- 2** presilhas

TRILHO DE EMBUTIR 2m (STL24489)

- 2** ponteiras de embutir (STL24459)
- 1** tampa de acabamento (STL24464)
- 4** parafusos de fixação
- 4** presilhas

Acesse o QR Code para obter mais informações sobre cada um deles e garantir uma montagem completa e eficiente.



Contate o SAC Stella para quaisquer dúvidas relacionadas ao seu produto.

sac@stella.com.br
(51) 3529.7044



A garantia cobre somente defeito de fabricação durante dois anos, a partir da data de compra. Esse período já inclui a garantia legal fornecida pelo Código de Defesa do Consumidor.

A garantia não cobre danos causados por mau uso ou instalação inadequada, em descumprimento das orientações contidas neste manual, bem como danos causados por surto na rede elétrica.

Para mais informações, acesse:
www.stella.com.br/suporte

sac@stella.com.br
www.stella.com.br

Importado por: STH Trading Importação de Materiais Elétricos Ltda.
CNPJ 12.078.023/0001-06
Rod. Jorge Lacerda, 1010 - Galpão 16-17
Sala 1 - Espinheiros - Itajaí - SC - CEP 88317-100

Distribuído por: Stella Importação e Exportação de Luminárias Ltda.
CNPJ 10.691.158/0001-09
Rod. Jorge Lacerda, 1010 - Galpão 16-17
Mega Centro Logístico Itajaí - Espinheiros
Itajaí - SC - CEP 88317-100

Versão 1.0

STELLA

Manual de Instalação

S.LINE
Trilho de Embutir

STL24488 | STL24489

01

CUIDADOS



Não utilize produtos químicos ou abrasivos, pois eles podem danificar o invólucro. Para limpeza, desligue a energia e utilize apenas um pano úmido.



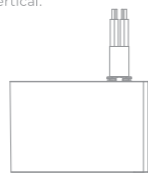
Não viole ou modifique o produto. Qualquer uma dessas ações invalidará a garantia.



Não instale o produto em ambientes com a presença de umidade, mofo ou água.

UTILIZAÇÃO DE FONTES

Utilize somente com fontes de alimentação 24V não dimerizáveis. Os circuitos do trilho S.LINE permitem dimerização se utilizados com dimmers 0-10V.

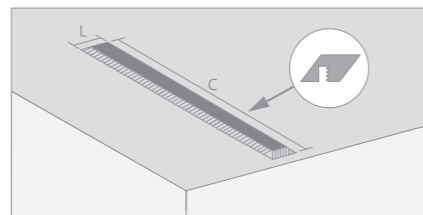


02

INSTALAÇÃO

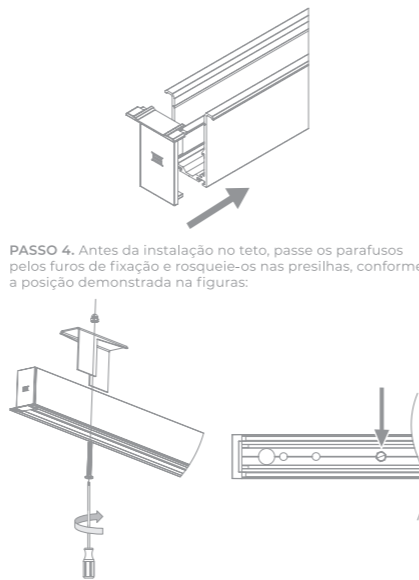
PASSO 1. Antes de cortar o forro, utilize as medidas de corte conforme a tabela abaixo:

REFERÊNCIA	L X C (largura, comprimento)
STL24488BR	27mm x 1010mm
STL24488PTO	27mm x 1010mm
STL24489BR	27mm x 2010mm
STL24489PTO	27mm x 2010mm



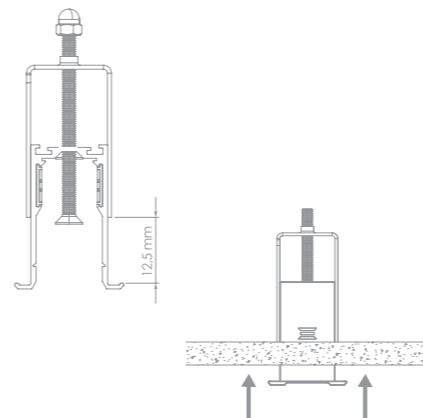
PASSO 2. Se utilizado em conjunto com o alimentador S.LINE, para um melhor acabamento, utilize o cabo do alimentador na posição vertical.

PASSO 3. Utilize as ponteiros de embutir para dar acabamento às extremidades do trilho.

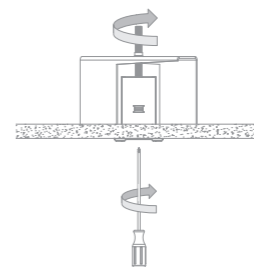


PASSO 4. Antes da instalação no teto, passe os parafusos pelos furos de fixação e rosqueie-os nas presilhas, conforme a posição demonstrada na figuras:

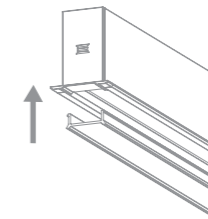
PASSO 5A. Para instalação do trilho de embutir mantenha a presilha paralela à lateral do trilho, utilize o guia de corte para o dimensional correto da abertura, posicione o trilho. Não aperte o parafuso até o fim. Deve haver espaço para a presilha girar sobre o corte do forro (mínimo de 12,5 mm).



PASSO 5B. Após a passagem da presilha pela abertura, utilize a chave phillips para fixação do parafuso.



PASSO 6. Utilize a tampa de acabamento para finalização da montagem, cobrindo os espaços abertos.



OPÇÕES DE FRACIONAMENTO. Os trilhos S.LINE podem ser cortados para permitir diferentes configurações.

Acesse o QR Code para mais informações sobre como realizar esse processo de forma correta e também para ver os vídeos de instalação.

