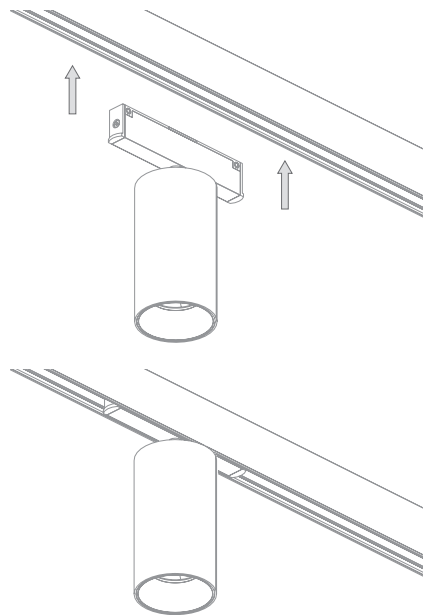
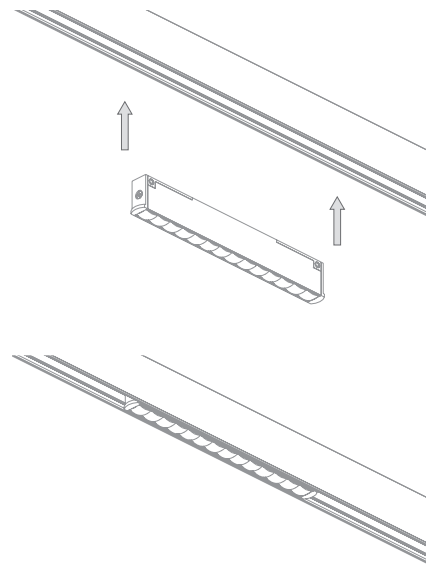
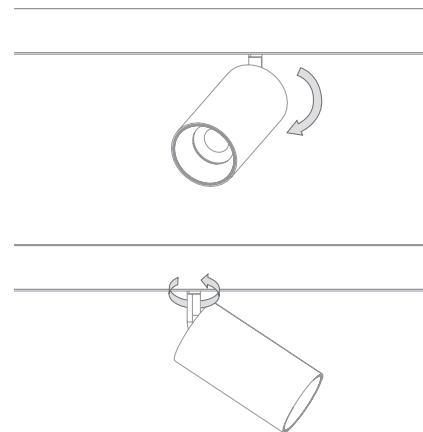


04 INSTALAÇÃO LUMINÁRIAS E SPOTS

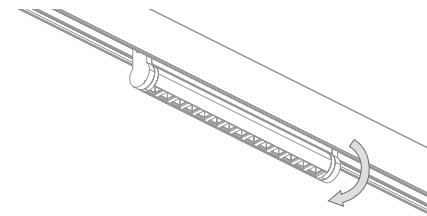
PASSO 4.1 - Conecte e remova as luminárias e spots ao sistema através do conector magnético.



PASSO 4.2 - Para ajustar o ângulo ou girar, movimente o spot até a posição desejada.



PASSO 4.3 - Para ajustar o ângulo de inclinação da Luminária Pontual Direcionável, movimente o foco até a posição desejada.



ATENÇÃO:
Não aplique força excessiva girar ou ajustar o ângulo dos produtos. Os mesmos possuem limitadores que impedem uma rotação completa.

sac@stella.com.br
www.stella.com.br

Importado por: STH Trading Importação
de Materiais Elétricos Ltda.
CNPJ 12.078.023/0001-06
Rod. Jorge Lacerda, 1010 - Galpão 16-17
Sala 1 - Espinheiros - Itajaí - SC - CEP 88317-100

Distribuído por: Stella Importação e Exportação
de Luminárias Ltda.
CNPJ 10.691.158/0001-09
Rod. Jorge Lacerda, 1010 - Galpão 16-17
Mega Centro Logístico Itajaí - Espinheiros
Itajaí - SC - CEP 88317-100

Origem: China

Versão 1.0

STELLA

Manual de Instalação

TRACE MICRO
Sistema de Trilhos 24V

STL25310 | STL25312 | STL25321
STL25322 | STL25330 | STL25331
STL25332 | STL25333 | STL25334
STL25335 | STL25336 | STL25355
STL25361

01

ATENÇÃO



A segurança dos usuários, a garantia, o bom funcionamento e a durabilidade deste produto dependem da instalação correta, conforme orientado neste manual.



Instalações elétricas devem ser realizadas por profissionais qualificados, obedecendo à norma NBR 5410 e demais regulamentos aplicáveis.



A NBR 5410 recomenda a utilização de um dispositivo diferencial-residual (DR) e de um dispositivo de proteção contra surtos (DPS). O dispositivo DR protege contra choques elétricos enquanto o DPS desvia surtos de tensão que podem danificar equipamentos eletroeletrônicos.



Desligue a energia ao lidar com instalações elétricas.



Verifique a condição do produto antes de iniciar a instalação.

02

CUIDADOS



Este produto não é indicado para instalação em ambientes externos ou com a presença de umidade, mofo ou água.



Não utilize produtos químicos ou abrasivos, pois eles podem danificar o invólucro. Para limpeza, desligue a energia e utilize apenas um pano úmido.



Não viole ou modifique o produto.



Atenção! Qualquer uma dessas ações invalidará a garantia.

03

ATENDIMENTO AO CLIENTE



Contate o SAC Stella para quaisquer dúvidas relacionadas ao seu produto.

sac@stella.com.br
(51) 3529.7044



A garantia cobre somente defeito de fabricação durante dois anos, a partir da data de compra. Esse período já inclui a garantia legal fornecida pelo Código de Defesa do Consumidor.

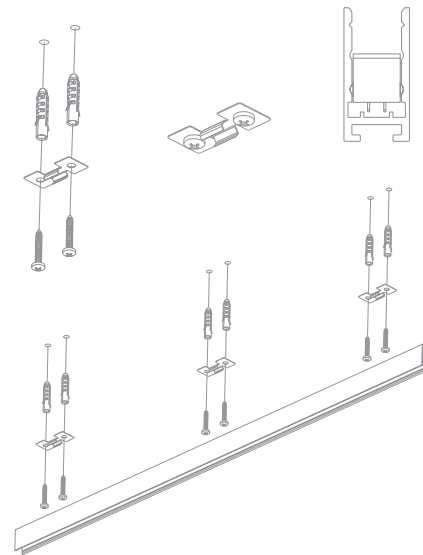
A garantia não cobre danos causados por mau uso ou instalação inadequada, em descumprimento das orientações contidas neste manual, bem como danos causados por surto na rede elétrica.

Para mais informações, acesse: www.stella.com.br/suporte

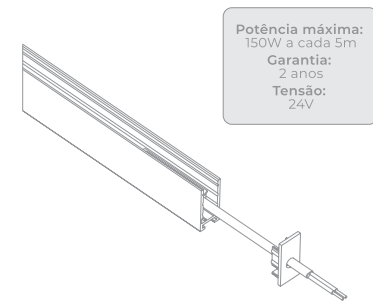
04

INSTALAÇÃO TRILHO

PASSO 1. Fixe os suportes no teto utilizando parafusos e buchas que acompanham o produto.



PASSO 2. Realize a emenda do Alimentador (STL25313) à fonte 24V, passando os cabos do conector pelo end cap. Atente-se para a ligação correta dos cabos positivo (vermelho) e negativo (preto).



ATENÇÃO: Não instalar mais de 5 metros de trilho no mesmo alimentador. Para distâncias maiores, utilizar um alimentador a cada 5 metros de trilho. Utilizar fontes de até 150W.

PASSO 3. Encaixe o produto aos suportes de fixação, certificando-se de que esteja firme. Para ligar trilhos em série, o sistema Trace Micro conta com o Conector I (STL25312) e o Conector L (STL25310), vendidos separadamente.

