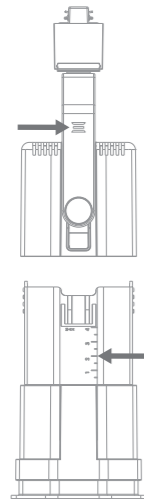


02

INSTALAÇÃO

Para encaixar a parte frontal novamente no spot, siga os passos abaixo:

PASSO 1. Verifique o lado que o logo Stella está posicionado na haste do spot e posicione a régua de ajuste no mesmo lado.

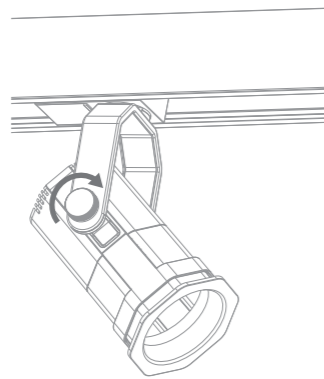


PASSO 2. Em seguida faça o encaixe da parte frontal no spot.

03

AJUSTE DO FOCO DE LUZ

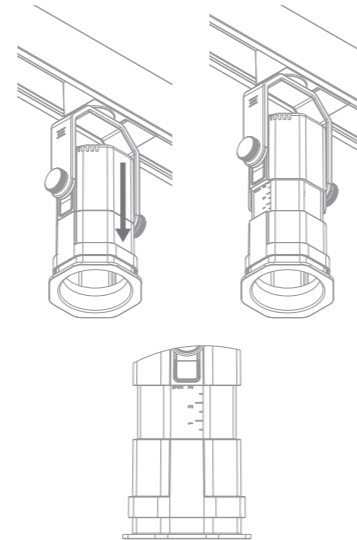
O spot Stage conta com foco direcionável na horizontal e vertical. Para ajustar o foco de luz, gire os manipuladores de aperto manual em sentidos opostos até afrouxar o encaixe. Em seguida, posicione o spot no ângulo desejado e gire os manipuladores no sentido contrário, apertando o encaixe.



É possível ajustar o ângulo de abertura do foco do spot Stage conforme necessidade.

Cada modelo de Spot possui um limite máximo:

STL25445 – 3 cm
STL25446 – 4 cm
STL25449 – 5 cm



04

ESPECIFICAÇÕES TÉCNICAS

Utilizar somente com Sistemas Trace:

- TRILHO DE SOBREPOR STL22404 | STL22406
- TRILHO DE EMBUTIR | SHORT FRAME STL22401 | STL22403

REFERÊNCIA	LÂMPADA COMPATÍVEL	BASE	ADAPTADOR
STL25445PTO	MR11/MR16	GU10	-
STL25446PTO	AR70/PAR20	E27	GU10
STL25449PTO	AR111/PAR30	E27	GU10

OBSERVAÇÃO:

Não acompanha lâmpada.
Utilize apenas lâmpadas LED.
Indicamos o uso de Lâmpadas Stella.

05

CUIDADOS



Este produto possui Grau de Proteção IP20 portanto não é indicado para instalação em ambientes externos ou com a presença de umidade, mofo ou água.



Não utilize produtos químicos ou abrasivos, pois eles podem danificar o invólucro. Para limpeza, desligue a energia e utilize apenas um pano úmido.



Não viole ou modifique o produto.



Atenção!
Qualquer uma dessas ações invalidará a garantia.

06

ATENDIMENTO AO CLIENTE



Contate o SAC Stella para quaisquer dúvidas relacionadas ao seu produto.

sac@stella.com.br
(51) 3529.7044



A garantia cobre somente defeito de fabricação durante dois anos, a partir da data de compra. Esse período já inclui a garantia legal fornecida pelo Código de Defesa do Consumidor.

A garantia não cobre danos causados por mau uso ou instalação inadequada, em descumprimento das orientações contidas neste manual, bem como danos causados por surto na rede elétrica.

Para mais informações, acesse:
www.stella.com.br/suporte

STELLA

Manual de Instalação
Spot Stage para
Trilho Trace

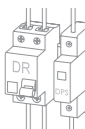
STL25445 | STL25446 | STL25449



A segurança dos usuários, a garantia, o bom funcionamento e a durabilidade deste produto dependem da instalação correta, conforme orientado neste manual.



Instalações elétricas devem ser realizadas por profissionais qualificados, obedecendo à norma NBR 5410 e demais regulamentos aplicáveis.



A NBR 5410 recomenda a utilização de um dispositivo diferencial-residual (DR) e de um dispositivo de proteção contra surtos (DPS). O dispositivo DR protege contra choques elétricos enquanto o DPS desvia surtos de tensão que podem danificar equipamentos eletroeletrônicos.

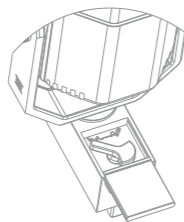


Desligue a energia ao lidar com instalações elétricas.

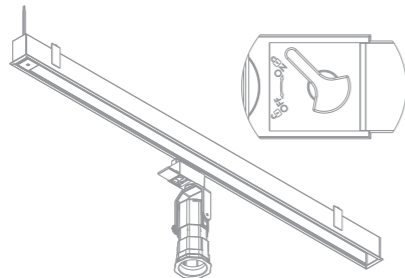


Verifique a condição do produto antes de iniciar a instalação.

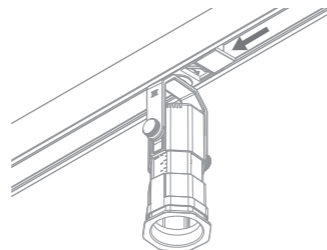
PASSO 1. Deslize a tampa de acabamento do conector e certifique-se de que a alavanca está na posição OFF.



PASSO 2. Insira o spot no trilho na posição desejada, em seguida mova a alavanca para posição ON.



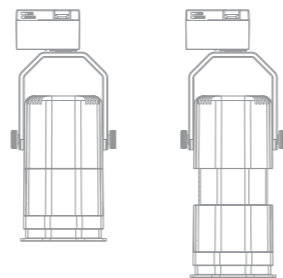
PASSO 3. Feche a tampa de acabamento do conector.



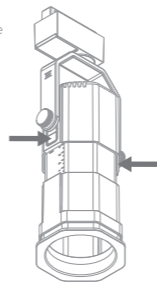
INSTALAÇÃO DA LÂMPADA

ATENÇÃO: Para instalar a lâmpada, siga os seguintes passos:

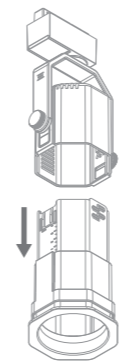
PASSO 1. Regule o spot até o máximo, conforme cada modelo.



PASSO 2. Em seguida, pressione simultaneamente os dois botões laterais.



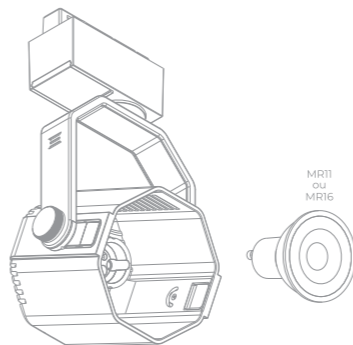
PASSO 3. Puxe a parte frontal do spot para soltá-la.



ATENÇÃO: Siga as orientações abaixo conforme o produto adquirido:

STL25454

Dimensões compatíveis com lâmpadas MR11 E MR16 com base GU10.

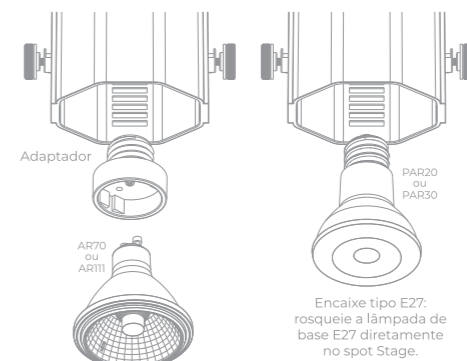


STL25446

Dimensões compatíveis com lâmpadas AR70 com base GU10 e PAR20 com base E27 Stella. Incluso: adaptador GU10 para E27.

STL25449

Dimensões compatíveis com lâmpadas AR111 com base GU10 e PAR30 com base E27 Stella. Incluso: adaptador GU10 para E27.



Para uso com AR70 ou AR111, fixe a lâmpada ao adaptador GU10 e, após, rosqueie ao soquete E27.

Encaixe tipo E27: rosqueie a lâmpada de base E27 diretamente no spot Stage.

sac@stella.com.br
www.stella.com.br

Importado por: STH Trading Importação de Materiais Elétricos Ltda.
CNPJ 12.078.023/0001-06
Rod. Jorge Lacerda, 1010 - Galpão 16-17
Sala 1 - Espinheiros - Itajaí - SC - CEP 88317-100

Distribuído por: Stella Importação e Exportação de Luminárias Ltda.
CNPJ 10.691.158/0001-09
Rod. Jorge Lacerda, 1010 - Galpão 16-17
Mega Centro Logístico Itajaí - Espinheiros
Itajaí - SC - CEP 88317-100

Versão 1.0