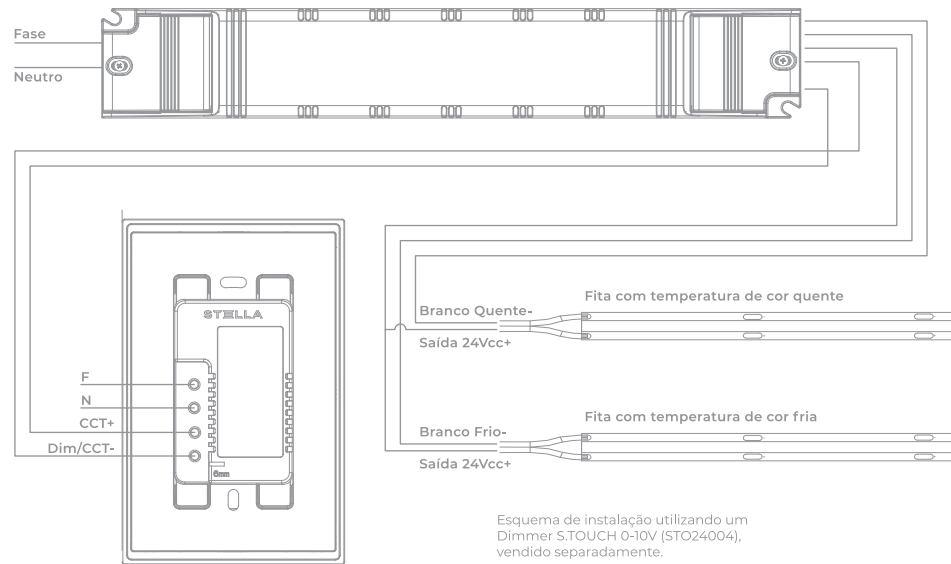


04

## DIAGRAMA DE INSTALAÇÃO

## Apenas CCT

Uso em dimmer de uma tecla:  
A fita poderá variar do branco quente ao branco frio.  
Observação: nesse tipo de configuração, como não há controle de dimerização, o fluxo luminoso permanecerá sempre no nível máximo.



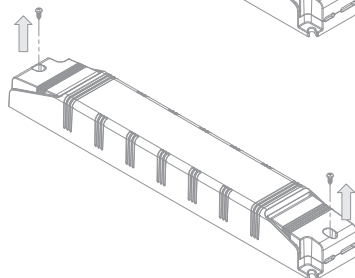
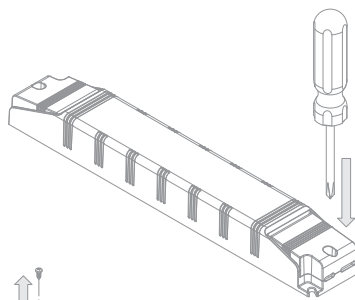
Esquema de instalação utilizando um Dimmer S.TOUCH 0-10V (STO24004), vendido separadamente.

05

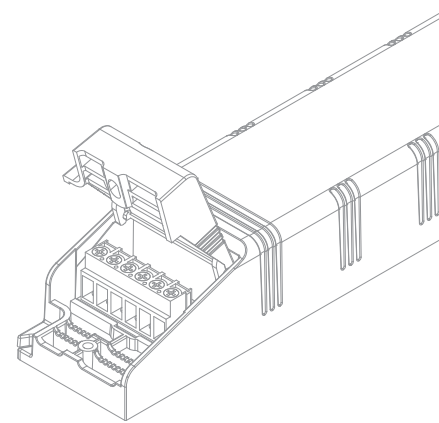
## INSTALAÇÃO

As Fontes PRO são compatíveis com produtos 24Vcc dimerizáveis, incluindo as fitas ULTRA e PRO da Stella e os perfis Archi. Para alterar o controle de intensidade e/ou a variação de temperatura de cor, siga os diagramas de instalação deste manual.

**PASSO 1.** Com auxílio de uma chave Phillips, remova os parafusos e levante a capa de proteção dos terminais de entrada e saída da fonte.



**PASSO 2.** As conexões da fonte dependem do tipo de aplicação. Realize as ligações conforme o diagrama correspondente.

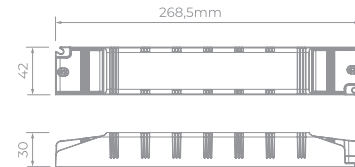


**Observação:** Os terminais das Fontes PRO contam com bornes de parafuso, que tornam a instalação mais prática. Para conectar os cabos, insira-os no borne correspondente e aperte o parafuso.

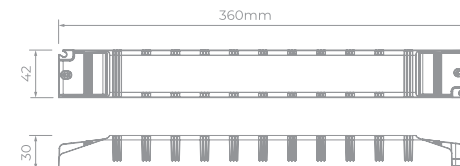
06

## DIMENSÕES

## STL25601



## STL25602



07

## ATENDIMENTO AO CLIENTE



Contate o SAC Stella para quaisquer dúvidas relacionadas ao seu produto.

[sac@stella.com.br](mailto:sac@stella.com.br)  
(51) 3529.7044



A garantia cobre somente defeito de fabricação durante dois anos, a partir da data de compra. Esse período já inclui a garantia legal fornecida pelo Código de Defesa do Consumidor.

A garantia não cobre danos causados por mau uso ou instalação inadequada, em descumprimento das orientações contidas neste manual, bem como danos causados por surto na rede elétrica.

Para mais informações, acesse:  
[www.stella.com.br/suporte](http://www.stella.com.br/suporte)

# STELLA

Manual de Instalação

FORTE 24V PRO  
DIM 0-10V | AFP | CCT Control

STL25601 | STL25602

[sac@stella.com.br](mailto:sac@stella.com.br)  
[www.stella.com.br](http://www.stella.com.br)

Importado por: STH Trading Importação de Materiais Elétricos Ltda.  
CNPJ 12.078.023/0001-06  
Rod. Jorge Lacerda, 1010 - Galpão 16-17  
Sala 1 - Espinheiros - Itajaí - SC - CEP 88317-100

Distribuído por: Stella Importação e Exportação de Luminárias Ltda.  
CNPJ 10.691.158/0001-09  
Rod. Jorge Lacerda, 1010 - Galpão 16-17  
Mega Centro Logístico Itajaí - Espinheiros  
Itajaí - SC - CEP 88317-100

Origem: China

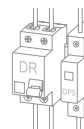
Versão 1.0



A segurança dos usuários, a garantia, o bom funcionamento e a durabilidade deste produto dependem da instalação correta, conforme orientado neste manual.



Instalações elétricas devem ser realizadas por profissionais qualificados, obedecendo à norma NBR 5410 e demais regulamentos aplicáveis.



A NBR 5410 recomenda a utilização de um dispositivo diferencial-residual (DR) e de um dispositivo de proteção contra surtos (DPS). O dispositivo DR protege contra choques elétricos enquanto o DPS desvia surtos de tensão que podem danificar equipamentos eletroeletrônicos.



Desligue a energia ao lidar com instalações elétricas.



Verifique a condição do produto antes de iniciar a instalação.



Atenção ao instalar as fontes em quadro de comando, pois a temperatura de operação poderá ultrapassar o limite recomendado. Se necessário, opte por utilizar exaustão forçada (ventoinha) na parte inferior do quadro.



Ao ligar este produto em um sistema de automação, sensor de presença, minuteria ou computadores em geral, certifique-se de que este suporta o valor da corrente máxima de entrada da fonte.



Garanta que a temperatura do local de instalação não ultrapasse a temperatura de operação indicada no corpo do produto.



Para garantir o funcionamento seguro e eficiente do produto, é fundamental que ele não seja enclausurado. O dispositivo deve ser instalado em um local arejado, onde haja livre circulação de ar.



Caso utilize mais de um produto no mesmo ambiente, certifique-se de que eles não estejam empilhados. Mantenha um espaço adequado entre os dispositivos para permitir a circulação de ar e evitar superaquecimento.

## OBSERVAÇÃO

Não recomendamos a utilização de mais de 5 metros de Fita LED ligados em série, a fim de evitar perdas no fluxo luminoso.



Este produto possui Grau de Proteção IP20 portanto não é indicado para instalação em ambientes externos ou com a presença de umidade, mofo ou água.



Não utilize produtos químicos ou abrasivos, pois eles podem danificar o invólucro. Para limpeza, desligue a energia e utilize apenas um pano úmido.



Não viole ou modifique o produto.

## PROXIMIDADE DE ÁREAS ALAGADAS

Não instalar dentro ou próximo a reservatórios de água, como: piscinas, fontes, entre outros. Respeite a distância mínima de 3,5 metros, de acordo com a NBR5410. É necessário impedir a concentração de água ao redor do produto e emendas.

## ADVERTÊNCIAS



Não exceda a Potência Máxima de Saída, informada em watts (W), no corpo do produto.

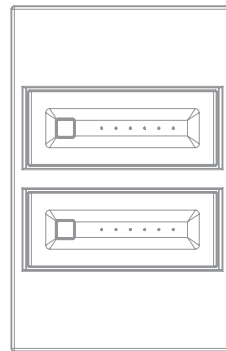


Não utilize produtos que tenham tensão diferente da tensão de saída da fonte. Produtos 12V devem ser ligados apenas em fontes 12V, enquanto produtos 24V devem ser ligados apenas em fontes 24V. Diferenças de tensão podem ocasionar danos ao produto e à fonte.



**Atenção!** Qualquer uma dessas ações invalidará a garantia.

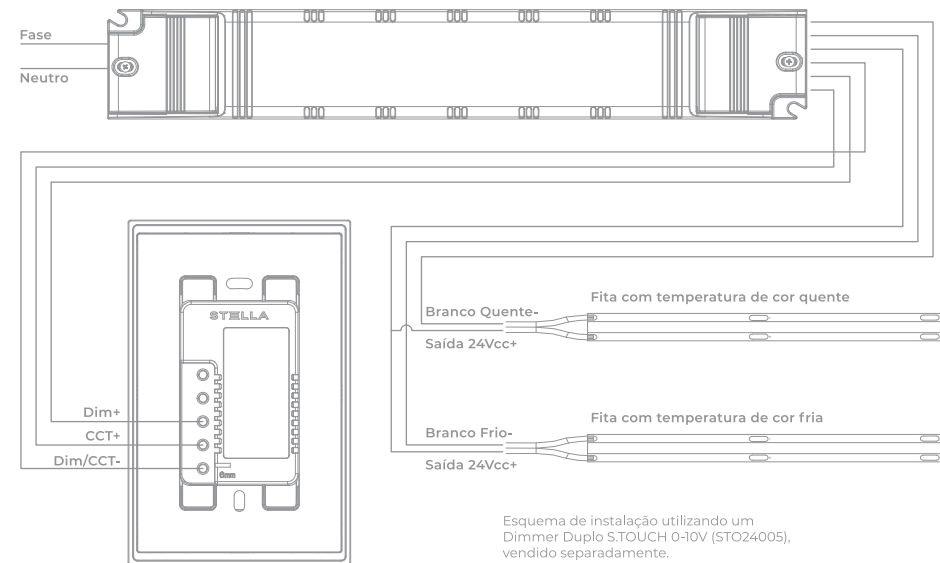
As Fontes PRO permitem o controle da intensidade luminosa e a variação da temperatura de cor se utilizadas com dimmers 0-10V, conforme diagramas de instalação. Para um controle mais preciso da luz, utilize somente com dimmers S.TOUCH 0-10V.



STO24004 | STO24005



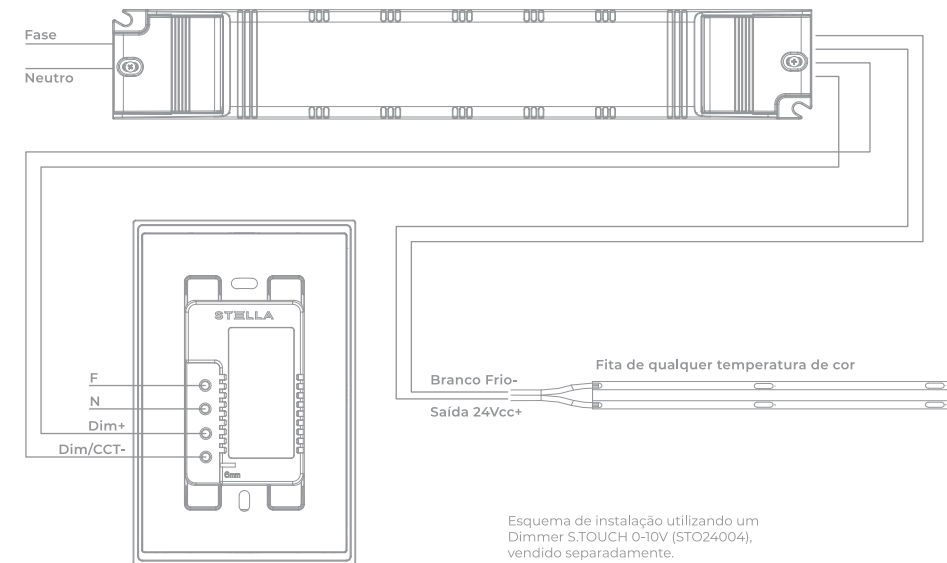
## Dimerização e CCT



Uso com dimmer de duas teclas:  
A fita pode ser dimerizada e também ter sua temperatura de cor ajustada, variando do quente ao frio. Cada função controlada por sua respectiva tecla.  
Uso com interruptor mecânico de duas teclas:  
Uma tecla permite ligar e desligar a fita, enquanto a outra tecla possibilita comutar entre luz quente e luz fria, sem variações.

Esquema de instalação utilizando um Dimmer Duplo S.TOUCH 0-10V (STO24005), vendido separadamente.

## Apenas Dimerização



Uso com dimmer de uma tecla:  
A fita pode ser apenas dimerizada, sem alteração da temperatura de cor.  
Observação: se utilizado dimmer de uma tecla, a conexão do polo negativo da fita deve ser feita na saída "branco frio", independente da temperatura de cor, conforme diagrama ao lado.

Esquema de instalação utilizando um Dimmer S.TOUCH 0-10V (STO24004), vendido separadamente.