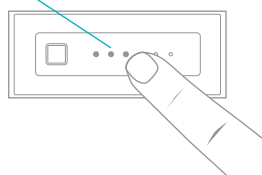


LEDs Indicativos:
• Dimerização



07.01 - MODO NOTURNO



Este produto possui um sistema de retroiluminação de baixíssima intensidade chamado Modo Noturno, que auxilia na localização das teclas em ambientes extremamente escuros.

Ativar/Desativar:

Clique 4x rapidamente em qualquer tecla.



O Modo Noturno vem ativado de fábrica. Para desativar, clique 4x rapidamente em qualquer tecla. Caso queira ativar novamente, repita o procedimento.

07.02 - FUNÇÃO LOCK - DIMMER



A tecla de dimmer do S.TOUCH permite ajustar o nível da intensidade da dimerização mesmo com a tecla desligada, visando o maior conforto visual em ambientes privativos. Caso o dimmer seja utilizado em áreas comuns, a Função Lock desativa essa pré-seleção e permite que o usuário apenas mude o nível de dimerização enquanto as luzes estiverem acesas, evitando ajustes acidentais.

Ativar/Desativar:

Clique 6x rapidamente em qualquer tecla.

**ATENÇÃO**

Para configurar as funções avançadas listadas a seguir, aponte a câmera do seu celular para o QR Code e assista aos vídeos de demonstração.



08.01 - AJUSTE MÍNIMO/MÁXIMO - DIMMER



A família S.TOUCH possui ajustes personalizados dos níveis mínimo e máximo de dimerização, aumentando a compatibilidade dos dimmers em relação aos produtos dimerizáveis.

Veja como ajustar o nível de dimerização do seu dispositivo:

- 1) Clique 5x na tecla do respectivo canal dimmer e a mantenha pressionada por 5s.
- 2) Aguarde o primeiro nível de dimerização piscar rapidamente.
- 3) Deslize o dedo no touch slider e selecione o nível mínimo desejado.
- 4) Para ajustar o máximo, clique 1x na tecla e aguarde piscar o último nível de dimerização.
- 5) Deslize o dedo no touch slider até o nível desejado e clique 1x na tecla para confirmar.
- 6) Aguarde os LEDs piscarem 4x, confirmando o ajuste.

08.02 - DIMERIZAÇÃO DUALCUT - DIMMER



Os dimmers S.TOUCH contam com uma função avançada que permite alterar a forma do corte de fase no momento da dimerização. Essa função permite que o usuário ou instalador ajuste o corte de fase aplicado à carga, garantindo maior compatibilidade do dimmer com uma ampla variedade de produtos. Os dimmers S.TOUCH são equipados com o ajuste do corte de onda. Para intercalar entre Trailing e Leading Edge, basta clicar rapidamente 3x na tecla e mantê-la pressionada por 5s. Os 3 primeiros LEDs do touch slider piscarão 4x para indicar o modo Leading Edge. Já no modo Trailing Edge, a indicação será feita pelos 3 últimos LEDs piscando 4x rapidamente.

08.03 - MODO HOTEL - INTERRUPTOR



Os interruptores S.TOUCH contam com a Função Hotel, que permite a sincronização do retorno visual entre dois dispositivos instalados no mesmo circuito. Quando essa função está ativada, ambos os interruptores compartilham o mesmo estado de iluminação dos LEDs indicadores, garantindo que o usuário saiba, em qualquer ponto de controle, se a carga está ligada ou desligada.

Essa função deve ser utilizada em instalações onde dois interruptores controlam a mesma carga — por exemplo, em entradas de cômodos, corredores ou quartos, onde é desejado o controle de um mesmo ponto de luz por locais diferentes.

Para ativar a Função Hotel, pressione rapidamente 3x a tecla e, em seguida, mantenha-a pressionada por 5s. Os LEDs piscarão 4x para indicar que a função foi ativada com sucesso. Para desativar, repita o mesmo procedimento.

08.04 - RESET GERAL



Os dispositivos S.TOUCH contam com um reset geral para a configuração de fábrica. Para restaurar, clique rapidamente 7x em qualquer tecla e a mantenha pressionada por 5s.

Reset geral dimmer
Os LEDs desligarão e o dispositivo voltará à configuração padrão:
- Modo Noturno ativado.
- Função Lock desativado.
- Corte Trailing Edge.
- Nível mínimo em 20% e nível máximo em 80%.

Reset geral interruptor
O LED desligará e o dispositivo voltará à configuração padrão:
- Modo noturno ativado.

S.TOUCH

Manual de Instruções

Dimmer + Interruptor Triplo
Dimmer + InterruptorSTO25023
STO25021

CANAL S.TOUCH

Contate o SAC Stella para quaisquer dúvidas relacionadas ao seu produto.

sac@stella.com.br
(51) 3529.7044v

A garantia cobre todo e qualquer defeito de fabricação durante dois anos, a partir da data da compra. Esse período já inclui a garantia legal fornecida pelo Código de Defesa do Consumidor.

A garantia não cobre danos causados por mau uso ou instalação inadequada, em descumprimento das orientações contidas neste manual, bem como danos causados por surto na rede elétrica.

Para mais informações, acesse:
www.stella.com.br/suporte

Importado por: STH Trading Importação de Materiais Elétricos Ltda.
CNPJ 12.078.023/0001-06
Rod. Jorge Lacerda, 1010 - Galpão 16-17
Sala 1 - Espinheiros - Itajaí - SC - CEP 88317-100

Distribuído por: Stella Importação e Exportação de Luminárias Ltda.
CNPJ 10.691.158/0001-09
Rod. Jorge Lacerda, 1010 - Galpão 16-17
Mega Centro Logístico Itajaí - Espinheiros
Itajaí - SC - CEP 88317-100

Origem: China
Versão 2.0

01

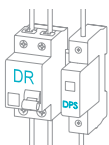
ATENÇÃO



A segurança dos usuários, a garantia, o bom funcionamento e a durabilidade deste produto dependem da instalação correta, conforme orientado neste manual.



Instalações elétricas devem ser realizadas por profissionais qualificados, obedecendo à norma NBR 5410 e demais regulamentos aplicáveis.



A NBR 5410 recomenda a utilização de um dispositivo do tipo DR e de um Dispositivo de Proteção contra Surtos (DPS). O dispositivo DR atua protegendo contra choques elétricos causados por fuga de corrente, enquanto o DPS desvia surtos de tensão que podem danificar equipamentos eletroeletrônicos.



Desligue a energia ao lidar com instalações elétricas.



Verifique a condição do produto antes de iniciar a instalação.

02

ADVERTÊNCIA

CONDUTOR NEUTRO

O dimmer + interruptor S.TOUCH requer a utilização de um condutor neutro no ponto de instalação.



LÂMPADAS E LUMINÁRIAS DIMERIZÁVEIS

Na tecla dimmer, utilize apenas lâmpadas, luminárias e fontes do tipo dimerizável, caracterizadas pelo símbolo ao lado no corpo do produto ou embalagem.



CARGA MÁXIMA SUPORTADA

Não exceda a carga máxima suportada pelo produto, conforme indicado na tabela abaixo:



Potência máxima suportada:

Versão 4x2

Dimmer: 130VA

Interruptor: 1100VA (127V) – 2200VA (220V)

Versão 4x4

Dimmer: 3x 100VA

Interruptor: 3x 550VA (127V) – 3x 1100VA (220V)

Corrente máxima suportada:

Versão 4x2

Dimmer: 1,02A (127V) – 0,59A (220V)

Interruptor: 10A

Versão 4x4

Dimmer: 3x 0,78A (127V) – 3x 0,45A (220V)

Interruptor: 3x 5A



Quer saber a quantidade exata de carga e de produtos que você pode dimerizar em cada tecla de S.TOUCH? Acesse e calcule aqui.

03

ESQUEMA ELÉTRICO

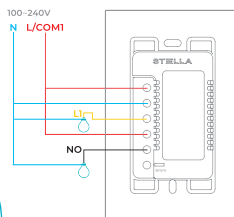
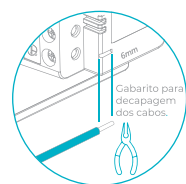
03.01 - LIGAÇÃO TRADICIONAL DIMMER E INTERRUPTOR

L/COM1: Fase

N: Neutro ou fase 2

LI: Retorno dimmer

NO: Retorno Interruptor



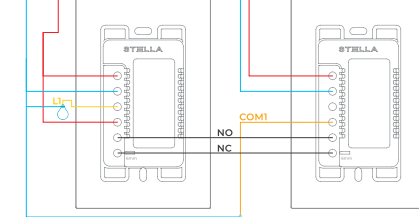
OBSERVAÇÃO

Cada ícone de lâmpada representa um circuito de iluminação.

03.02 - LIGAÇÃO PARALELA (HOTEL) INTERRUPTOR

L/COM1

N



L/COM1: Fase

N: Neutro ou fase 2

NO/NC: Contato de conexão

LI: Retorno dimmer

COM1: Retorno Interruptor

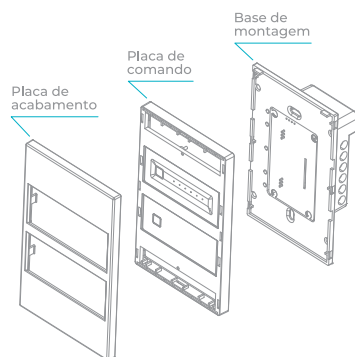


Observação:

Fusíveis de proteção contra curto-circuito nas saídas dos canais dimerizáveis.

04

DISPOSIÇÃO CONSTRUTIVA

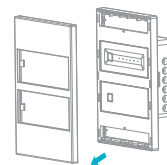
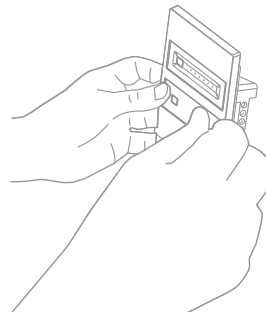


05

INSTALAÇÃO

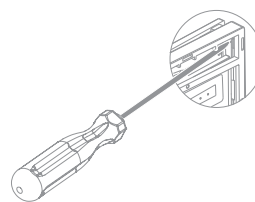
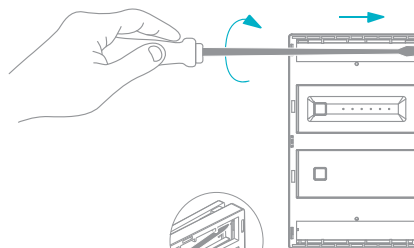
PASSO 1

Remova a placa de acabamento do dispositivo apoiando os polegares nas teclas e aplicando força com os demais dedos na parte traseira das laterais da placa de acabamento.



PASSO 2

Remova a placa de comando do dispositivo, seguindo as orientações marcadas no corpo do produto.

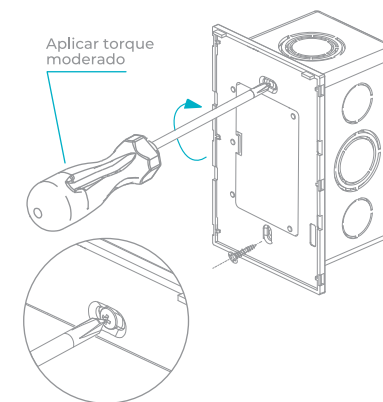


Aponte a câmera do seu celular para o QR Code e assista aos vídeos de instalação.



PASSO 3

Fixe a base de montagem na caixa de passagem utilizando os parafusos que acompanham o produto.

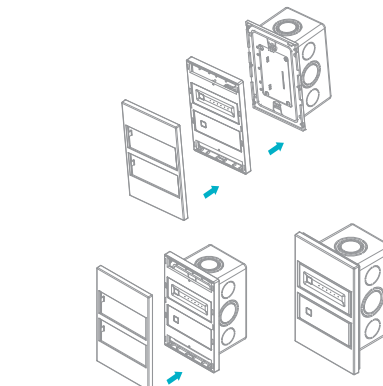


Atenção: os parafusos não devem ser apertados com força demasiada, a fim de evitar deformação na base de montagem, o que poderá acarretar em mau funcionamento do produto.

Observação: para a instalação do Dimmer + Interruptor Triplo é necessária a utilização de caixa de passagem 4x4.

PASSO 4

Fixe a placa de comando e a placa de acabamento novamente.



Verifique o retorno tátil da tecla

