

07.01 - MODO NOTURNO

Este produto possui um sistema de retroiluminação de baixíssima intensidade chamado Modo Noturno, que auxilia na localização das teclas em ambientes extremamente escuros.



Ativar/Desativar:
Clique 4x rapidamente em qualquer tecla.

O Modo Noturno vem ativado de fábrica. Para desativar, clique 4x rapidamente em qualquer tecla. Caso queira ativar novamente, repita o procedimento.

07.02 - FUNÇÃO LOCK

Os dimmers S.TOUCH permitem ajustar o nível da intensidade da dimerização mesmo com a tecla desligada, visando o maior conforto visual em ambientes privados. Caso os dimmers sejam utilizados em áreas comuns, a Função Lock desativa essa pré-seleção e permite que o usuário apenas mude o nível de dimerização enquanto as luzes estiverem acesas, evitando ajustes acidentais.



Ativar/Desativar:
Clique 6x rapidamente em qualquer tecla.

ATENÇÃO

Para configurar as funções avançadas listadas a seguir, aponte a câmera do seu celular para o QR Code e assista aos vídeos de demonstração.



07.03 - SLOW DIMMING

A função slow dimming permite ao usuário regular com precisão o nível de intensidade luminosa por meio da tecla de controle.

Acesso à função: para ativar o slow dimming, pressione e mantenha pressionada a tecla por 0,5 segundos. Após esse tempo, o dimmer iniciará automaticamente a variação gradual da luminosidade.

- Primeiro acionamento: a intensidade de luz aumentará continuamente enquanto a tecla estiver pressionada.
- Ao soltar e pressionar novamente: o sentido da dimerização será invertido, e a intensidade passará a diminuir. Durante o slow dimming, um LED indicativo piscará lentamente, auxiliando na visualização do nível atual de dimerização. Indicação de fim de curso:
- Ao atingir o nível mínimo, o primeiro LED piscará rapidamente, indicando o limite inferior.
- Ao atingir o nível máximo, o último LED piscará rapidamente, indicando o limite superior.

08.01 - AJUSTE MÍNIMO/MÁXIMO

A família S.TOUCH possui ajustes personalizados dos níveis mínimo e máximo de dimerização, aumentando a compatibilidade dos dimmers em relação aos produtos dimerizáveis.

Veja como ajustar o nível de dimerização do seu dispositivo:

- 1) Clique 5x em qualquer tecla e a mantenha pressionada por 5s.
- 2) Aguarde o primeiro nível de dimerização piscar rapidamente.
- 3) Deslize o dedo no touch slider e selecione o nível mínimo desejado.
- 4) Para ajustar o máximo, clique 1x na tecla e aguarde piscar o último nível de dimerização.
- 5) Deslize o dedo no touch slider até o nível desejado e clique 1x na tecla para confirmar.
- 6) Aguarde os LEDs piscarem 4x, confirmando o ajuste.

08.02 - RESET GERAL

Os dispositivos S.TOUCH contam com um reset geral para a configuração de fábrica.

Para restaurar, clique rapidamente 7 vezes em qualquer tecla e a mantenha pressionada por 5 segundos.

Os LEDs desligarão e o dispositivo voltará às configurações padrão:

- Modo Noturno ativado.
- Função Lock desativada.
- Nível mínimo em 1%.
- Nível máximo em 100%.



Contate o SAC Stella para quaisquer dúvidas relacionadas ao seu produto.

sac@stella.com.br
(51) 3529.7044



A garantia cobre todo e qualquer defeito de fabricação durante dois anos, a partir da data da compra. Esse período já inclui a garantia legal fornecida pelo Código de Defesa do Consumidor.

A garantia não cobre danos causados por mau uso ou instalação inadequada, em descumprimento das orientações contidas neste manual, bem como danos causados por surto na rede elétrica.

Para mais informações, acesse:
www.stella.com.br/suporte

S.TOUCH

Manual de Instruções
Dimmer 0-10V

STO24004
STO24005
STO25006



Importado por: STH Trading Importação de Materiais Elétricos Ltda.
CNPJ 12.078.023/0001-06
Rod. Jorge Lacerda, 1010 - Galpão 16-17
Sala 1 - Espinheiros - Itajaí - SC - CEP 88317-100

Distribuído por: Stella Importação e Exportação de Luminárias Ltda.
CNPJ 10.691158/0001-09
Rod. Jorge Lacerda, 1010 - Galpão 16-17
Mega Centro Logístico Itajaí - Espinheiros
Itajaí - SC - CEP 88317-100

Origem: China

Versão 5.0

01

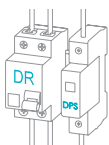
ATENÇÃO



A segurança dos usuários, a garantia, o bom funcionamento e a durabilidade deste produto dependem da instalação correta, conforme orientado neste manual.



Instalações elétricas devem ser realizadas por profissionais qualificados, obedecendo à norma NBR 5410 e demais regulamentos aplicáveis.



A NBR 5410 recomenda a utilização de um dispositivo diferencial-residual (DR) e de um dispositivo de proteção contra surtos (DPS). O dispositivo DR protege contra choques elétricos enquanto o DPS desvia surtos de tensão que podem danificar equipamentos eletroeletrônicos.



Desligue a energia ao lidar com instalações elétricas.



Verifique a condição do produto antes de iniciar a instalação.


02

ADVERTÊNCIA

CONDUTOR NEUTRO

Os dimmers S.TOUCH requerem a utilização de um condutor neutro no ponto de instalação. 

LUMINÁRIAS E FONTES

Utilize apenas luminárias e fontes do tipo dimerizável 0-10V, caracterizadas pelo símbolo ao lado, no corpo do produto ou embalagem. 

CARGA MÁXIMA SUPORTADA

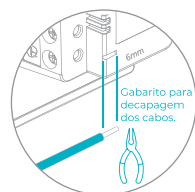
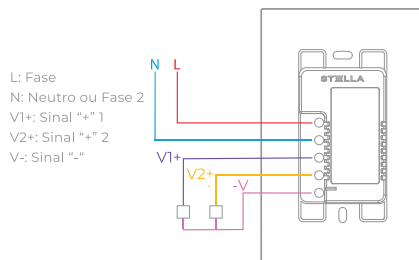
Não exceda a capacidade máxima de dispositivos controlados suportada pelo dimmer, conforme indicado abaixo: 

Capacidade máxima de dispositivos controlados:

- 1 tecla: 40 dispositivos
- 2 teclas: 2x 40 dispositivos (80 dispositivos)
- 3 teclas: 3x 40 dispositivos (120 dispositivos)

03

ESQUEMA ELÉTRICO

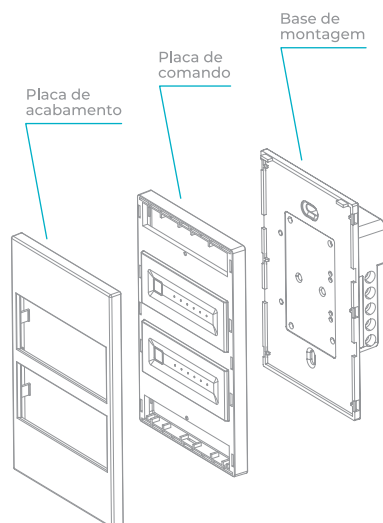


OBSERVAÇÃO

Cada quadrado de cor preta representa um circuito de iluminação 0-10V.

04

DISPOSIÇÃO CONSTRUTIVA

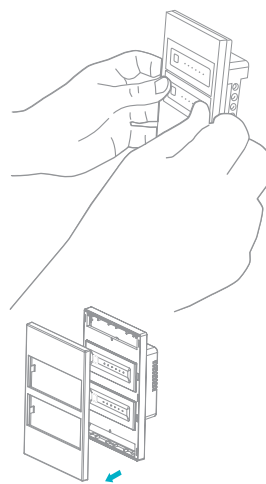


05

INSTALAÇÃO

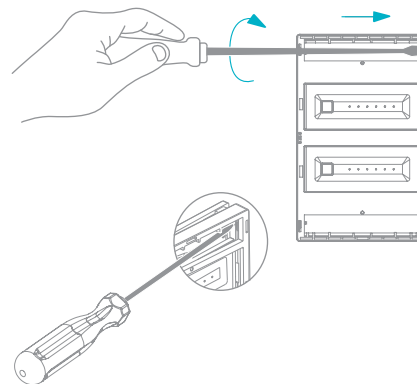
PASSO 1


Remova a placa de acabamento do dispositivo apoiando os polegares nas teclas e aplicando força com os demais dedos na parte traseira das laterais da placa de acabamento.



PASSO 2

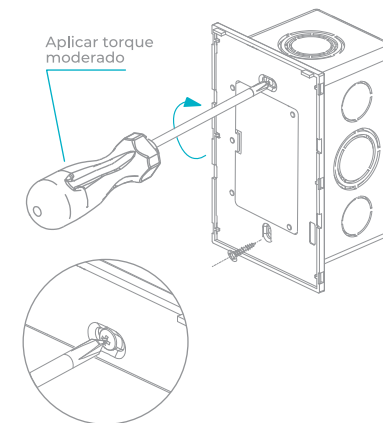
Remova a placa de comando do dispositivo, seguindo as orientações marcadas no corpo do produto.



Aponte a câmera do seu celular para o QR Code e assista aos vídeos de instalação. 

PASSO 3

Fixe a base na caixa de passagem utilizando os parafusos que acompanham o produto.



Atenção: os parafusos não devem ser apertados com força demasiada, a fim de evitar deformação na base de montagem, o que poderá acarretar em mau funcionamento do produto.

PASSO 4

Fixe a placa de comando e a placa de acabamento novamente.

