



Importado por: STH Trading Importação de Materiais Elétricos Ltda.
CNPJ 12.078.023/0001-06
Rod. Jorge Lacerda, 1010 - Galpão 16-17
Sala 1 - Espinheiros - Itajaí - SC - CEP 88317-100

Distribuído por: Stella Importação e Exportação de Luminárias Ltda.
CNPJ 10.691.158/0001-09
Rod. Jorge Lacerda, 1010 - Galpão 16-17
Mega Centro Logístico Itajaí - Espinheiros Itajaí - SC - CEP 88317-100

Origem: China

Versão 3.0

06 APRESENTAÇÃO



07 ADVERTÊNCIA

CONDUTOR NEUTRO

Os interruptores S.TOUCH requerem a utilização de um condutor neutro no ponto de instalação.



CARGA MÁXIMA SUPORTADA

Não exceda a carga máxima suportada pelo produto, conforme indicado na tabela abaixo:



Potência máxima suportada:

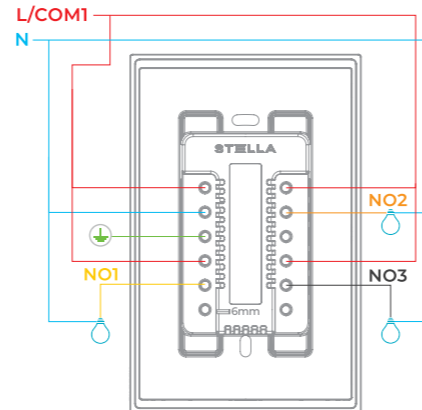
- 1 tecla: 1100VA (127V)
2200VA (220V)
- 2 teclas: 1540VA (2x 770VA) (127V)
3080VA (2x1540VA) (220V)
- 3 teclas: 1650VA (3x550VA) (127V)
3300VA (3x1100VA) (220V)

Corrente máxima suportada:

- 1 tecla: 10A
- 2 teclas: 2x 7A
- 3 teclas: 3x 5A

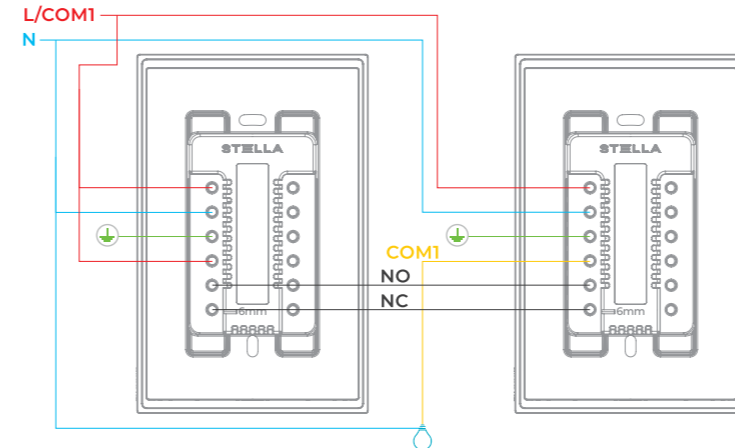
08 ESQUEMA ELÉTRICO

08.01 - LIGAÇÃO TRADICIONAL



L/COM1: Fase
N: Neutro ou Fase 2
NO1: Retorno
NO2: Retorno
NO3: Retorno
: Terra

08.02 - LIGAÇÃO HOTEL



L/COM1: Fase
N: Neutro ou Fase 2
COM1: Retorno
NO/NC: Contato de conexão
: Terra

OBSERVAÇÃO

Cada ícone de lâmpada representa um circuito de iluminação.



Gabarito para decapagem dos cabos.

09 CANAL S.TOUCH



Contate o SAC Stella para quaisquer dúvidas relacionadas ao seu produto.

sac@stella.com.br
(51) 3529.7044



A garantia cobre todo e qualquer defeito de fabricação durante dois anos, a partir da data da compra. Esse período já inclui a garantia legal fornecida pelo Código de Defesa do Consumidor.

A garantia não cobre danos causados por mau uso ou instalação inadequada, em descumprimento das orientações contidas neste manual, bem como danos causados por surto na rede elétrica.

Para mais informações, acesse:
www.stella.com.br/suporte

S.TOUCH

Manual de Instruções Interruptores

STO25011
STO25012
STO25013
STO25022

01

ATENÇÃO



Antes de instalar, leia todo o manual atentamente e não o descarte. A segurança dos usuários, a garantia, o bom funcionamento e a durabilidade deste produto dependem da instalação correta, conforme orientado neste manual.



Instalações elétricas devem ser realizadas por profissionais qualificados, obedecendo à norma NBR 5410 e demais regulamentos aplicáveis.



A NBR 5410 recomenda a utilização de um dispositivo diferencial-residual (DR) e de um dispositivo de proteção contra surtos (DPS). O dispositivo DR protege contra choques elétricos enquanto o DPS desvia surtos de tensão que podem danificar equipamentos eletroeletrônicos.



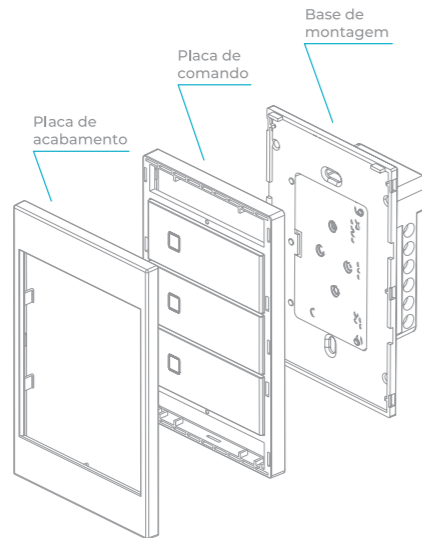
Desligue a energia ao lidar com instalações elétricas.



Verifique a condição do produto antes de iniciar a instalação.

02

DISPOSIÇÃO CONSTRUTIVA

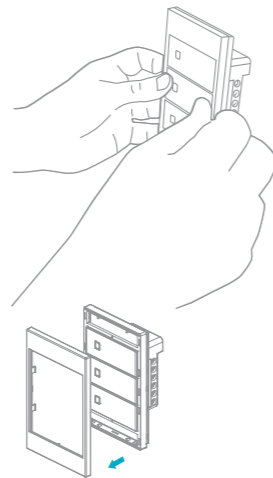


03

INSTALAÇÃO

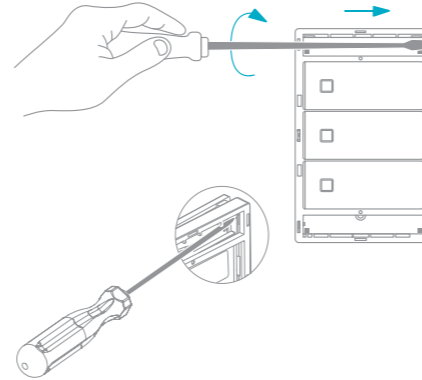
PASSO 1

Remova a placa de acabamento do dispositivo apoiando os polegares nas teclas e aplicando força com os demais dedos na parte traseira das laterais da placa de acabamento.



PASSO 2

Remova a placa de comando do dispositivo, seguindo as orientações marcadas no corpo do produto.

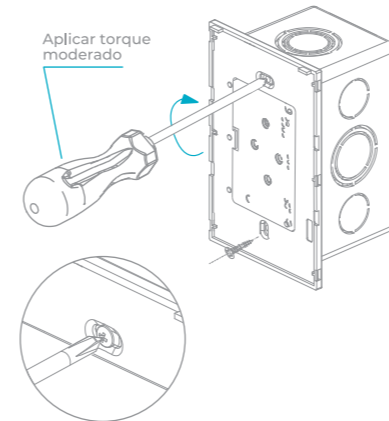


Aponte a câmera do seu celular para o QR Code e assista aos vídeos de instalação.



PASSO 3

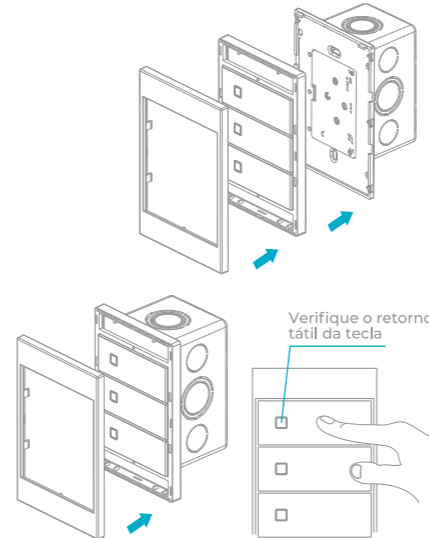
Fixe a base na caixa de passagem utilizando os parafusos que acompanham o produto.



Atenção: os parafusos não devem ser apertados com força demasiada, a fim de evitar deformação na base de montagem, o que poderá acarretar em mau funcionamento do produto.

PASSO 4

Fixe a placa de comando e a placa de acabamento novamente.



04

FUNÇÕES BÁSICAS

04.01 - MODO NOTURNO

Este produto possui um sistema de retroiluminação de baixíssima intensidade chamado Modo Noturno, que auxilia na localização das teclas em ambientes extremamente escuros.

Ativar/Desativar: Clique 4x rapidamente em qualquer tecla.

O Modo Noturno vem ativado de fábrica. Para desativar, clique 4x rapidamente em qualquer tecla. Caso queira ativar novamente, repita o procedimento.

05

FUNÇÕES AVANÇADAS

05.01 - MODO HOTEL

Os interruptores S.TOUCH contam com a Função Hotel, que permite a sincronização do retorno visual entre dois dispositivos instalados no mesmo circuito.

Quando essa função está ativada, ambos os interruptores compartilham o mesmo estado de iluminação dos LEDs indicadores, garantindo que o usuário saiba, em qualquer ponto de controle, se a carga está ligada ou desligada.

Essa função deve ser utilizada em instalações onde dois interruptores controlam a mesma carga — por exemplo, em entradas de cômodos, corredores ou quartos, onde é desejado o controle de um mesmo ponto de luz por locais diferentes.

Para ativar o Modo Hotel, pressione rapidamente 3x a tecla e, em seguida, mantenha-a pressionada por 5 segundos. Os LEDs piscarão 4 vezes para indicar que a função foi ativada com sucesso. Para desativar, repita o mesmo procedimento.