

LICHT

ARANDELA DE LUZ GERAL

REFERÊNCIAS

STH7700

ATENÇÃO



Antes de instalar, leia todo o manual atentamente e não o descarte. A segurança dos usuários, a garantia, o bom funcionamento e a durabilidade deste produto dependem da instalação correta, conforme orientado neste manual.



Desligue a energia ao lidar com instalações elétricas.

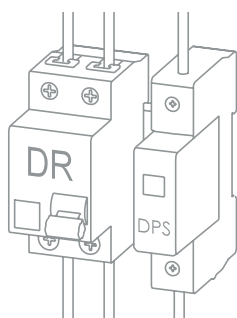


Verifique a condição do produto antes de iniciar a instalação.

PREPARO E INSTALAÇÃO



- Instalações elétricas devem ser realizadas por profissionais qualificados, obedecendo à norma NBR 5410 e demais regulamentos aplicáveis.



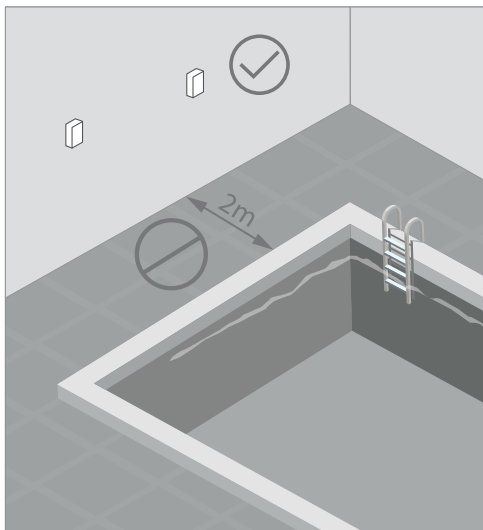
- A NBR 5410 recomenda a utilização de um disjuntor do tipo DR e de um Dispositivo de Proteção contra Surtos (DPS). O disjuntor DR atua protegendo contra choques elétricos causados por fuga de corrente, enquanto o DPS desvia surtos de tensão que podem danificar equipamentos eletroeletrônicos.

LICHT

ARANDELA DE LUZ GERAL

STELLA

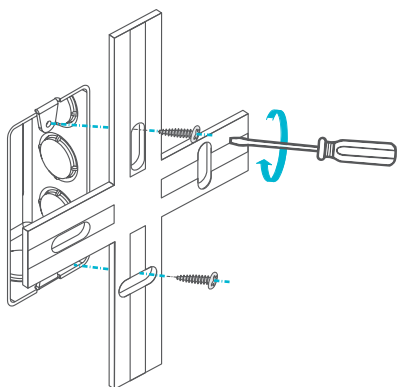
PROXIMIDADE DE ÁREAS ALAGADAS



Não instalar dentro ou próximo a reservatórios de água, como piscinas, fontes, entre outros. Respeite a distância mínima de 2 metros, de acordo com a NBR 5410.

É necessário impedir a concentração de água ao redor do produto e das emendas.

INSTALAÇÃO



Desacople o suporte de fixação e parafuse-o em uma caixa 4x2 ou 3x3 (octogonal). Dois parafusos acompanham o produto.

LICHT

ARANDELA DE LUZ GERAL

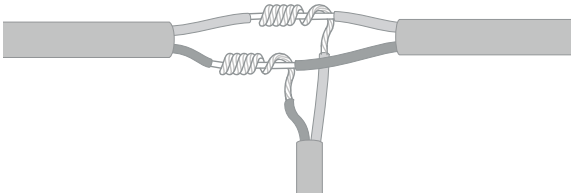
STELLA

EMENDA

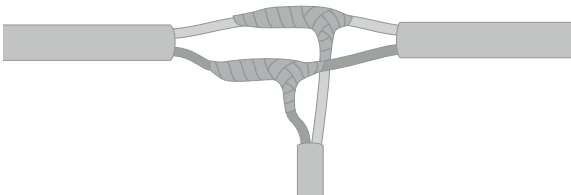
PASSO 1 . Desencape os condutores.



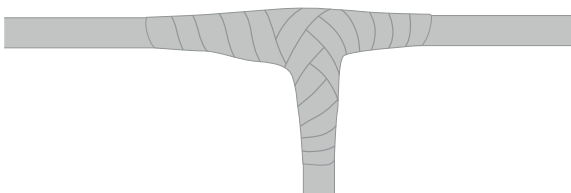
PASSO 2 . Faça a ligação do produto à rede elétrica.



PASSO 3 . Aplique fita isolante em cada emenda separadamente.



PASSO 4 . Isole toda a emenda adequadamente com fita de auto-fusão, iniciando e terminando pelas capas.



ATENÇÃO: utilize somente cabo PP.

Siga os passos anteriores para emendas simples ou de derivação.

A Stella ainda recomenda a utilização da **Caixa de Passagem IP68 (STH9799)**, que substitui os passos da emenda e deve ser adquirida separadamente.

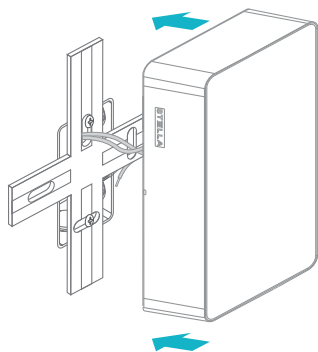


LICHT

ARANDELA DE LUZ GERAL

STELLA

FIXAÇÃO

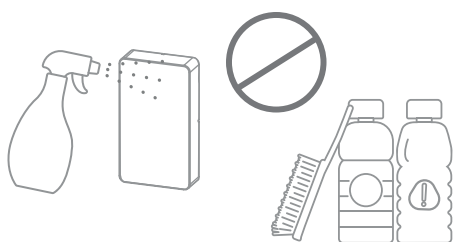


Encaixe a arandela no suporte novamente.

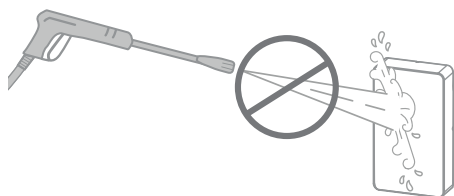
CUIDADOS



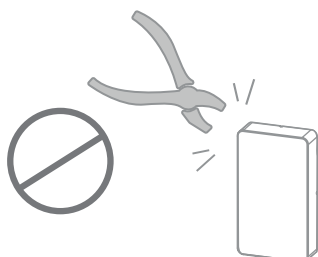
Este produto possui IP65, suportando jatos de água a uma pressão máxima de 30kPa e durante no máximo 3 minutos.



Não utilize produtos químicos ou abrasivos, pois eles podem danificar o invólucro e a vedação. Para limpeza, utilize apenas um pano úmido.



Não utilize lavadoras de alta pressão.



Não viole ou modifique o produto.

LICHT

ARANDELA DE LUZ GERAL

STELLA

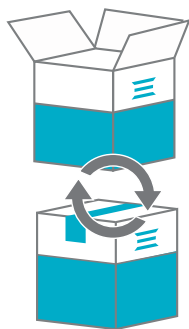
ATENDIMENTO AO CLIENTE



Contate o SAC Stella para quaisquer dúvidas relacionadas ao seu produto.

sac@stella.com.br

(51) 3529.7044



Não será realizada troca em caso de mau uso ou instalação inadequada por descumprimento das orientações contidas neste manual.

A garantia não cobre queima ocasionada por surto na rede elétrica.

Para mais informações, acesse:

www.stella.com.br/suporte