

CUIDADOS

A rede elétrica deve estar desligada para fazer a instalação.

Siga atentamente todas as instruções de instalação.

O instalador deve garantir a correta proteção e vedação das conexões elétricas.

Utilize apenas mangueiras corrugadas de ½ - 20mm.

Este produto não pode ser violado ou modificado.

Qualquer alteração, uso ou instalação imprópria pode tornar o produto inseguro e automaticamente invalida a garantia.

ESPECIFICAÇÕES

Referência:	STH7799
Material:	Policarbonato
Garantia:	2 anos

STELLA

SAC +55 51 3529.7044
sac@stella.com.br
www.stella.com.br

Importado por:
STH Trading Importação de Materiais Elétricos Ltda
CNPJ 12.078.023/0001-06
Rod. Jorge Lacerda, 1010 – Galpão 16-17 – Sala 1 – Espinheiros – Itajaí – SC
CEP: 88.317-100

Distribuído por:
Stella Importação e Exportação de Luminárias Ltda
CNPJ 10.691.158/0003-70
Rod. Jorge Lacerda, 1010 – Galpão 16-17 – Mega Centro Logístico Itajaí
Espinheiros – Itajaí – SC
CEP: 88.317-100
Origem: China

V. 2

Manual de Instalação

Caixa de Instalação Mini para Linha Jardim

STH7799

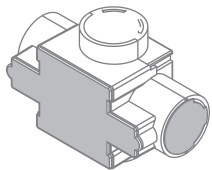
STELLA

IDEIAS LUMINOSAS

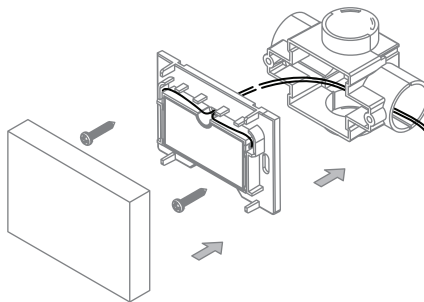
INSTALAÇÃO

1) Retire a tampa frontal e capa de proteção dos furos que serão utilizados para a passagem das mangueiras corrugadas (apenas $\frac{1}{2}$ - 20mm).

Atenção: Para a correta posição e alinhamento dos furos, verifique o formato e alinhamento do produto a ser instalado no manual do respectivo produto, ou entre em contato com o SAC Stella.



2) Fixe a Caixa de instalação Mini no local desejado. Em seguida, faça a emenda dos fios de alimentação e fixe a luminária utilizando os parafusos que o acompanham.



Exemplo de instalação no sentido horizontal.

AVISOS

A sua segurança e a de terceiros é muito importante, portanto leia atentamente todas as instruções de uso e cuidados necessários.

A instalação deve ser feita por um profissional qualificado.

