

REFERÊNCIAS

STL21915BR/30 | STL21915PTO/30
STL21916BR/30 | STL21916PTO/30

ATENÇÃO



Antes de instalar, leia todo o manual atentamente e não o descarte. A segurança dos usuários, a garantia, o bom funcionamento e a durabilidade deste produto dependem da instalação correta, conforme orientado neste manual.



Desligue a energia ao lidar com instalações elétricas.

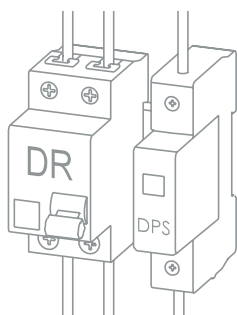


Verifique a condição do produto antes de iniciar a instalação.

PREPARO E INSTALAÇÃO



- Instalações elétricas devem ser realizadas por profissionais qualificados, obedecendo à norma NBR 5410 e demais regulamentos aplicáveis.



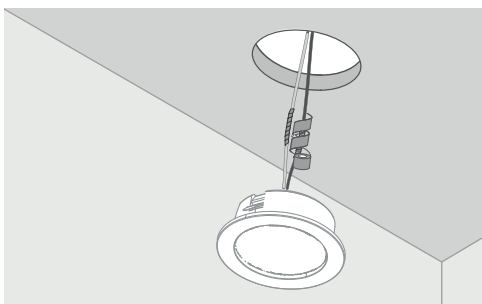
- A NBR 5410 recomenda a utilização de um disjuntor do tipo DR e de um Dispositivo de Proteção contra Surtos (DPS). O disjuntor DR atua protegendo contra choques elétricos causados por fuga de corrente, enquanto o DPS desvia surtos de tensão que podem danificar equipamentos eletroeletrônicos.

INSTALAÇÃO

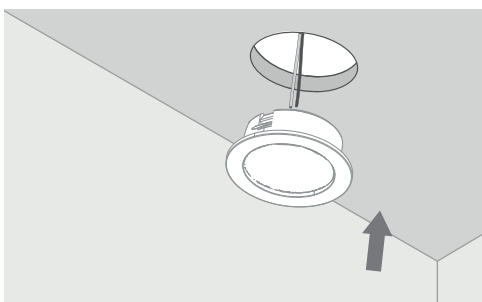
 <p>STL21915</p>	 <p>STL21916</p>
 <p>SERRA COPO</p> <p>Mín.: Ø48mm (1 7/8") Máx.: Ø50,8mm (2")</p>	



PASSO 1. No local onde o embutido será instalado, faça o furo, de acordo com a medida de corte indicada na tabela anterior. É necessário prever, também, espaço a para saída do fio de alimentação da luminária.



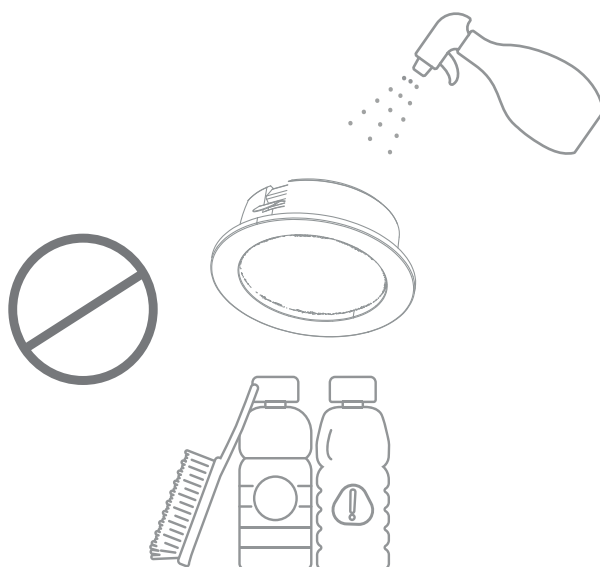
PASSO 2. Realize a emenda dos fios da luminária com os da rede elétrica.



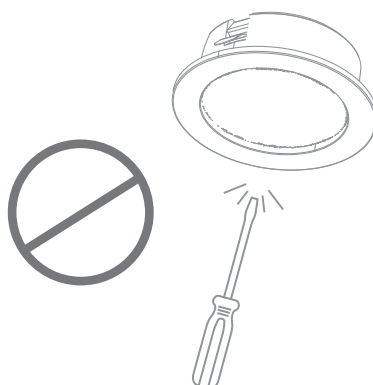
PASSO 3. Insira a luminária no nicho.

CUIDADOS

Não utilize produtos químicos ou abrasivos, pois eles podem danificar o invólucro. Para limpeza, desligue a energia e utilize apenas um pano úmido.



Não viole ou modifique o produto. Qualquer uma dessas ações invalidará a garantia.

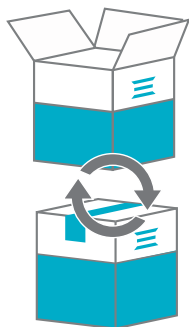


ATENDIMENTO AO CLIENTE



Contate o SAC Stella para quaisquer dúvidas relacionadas ao seu produto.

sac@stella.com.br
(51) 3529.7044



Não será realizada troca em caso de mau uso ou instalação inadequada por descumprimento das orientações contidas neste manual.

A garantia não cobre queima ocasionada por surto na rede elétrica.

Para mais informações, acesse:
www.stella.com.br/suporte