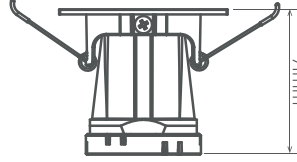
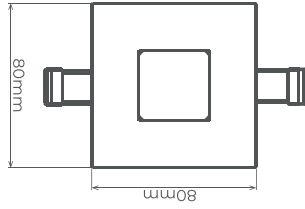
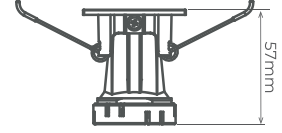
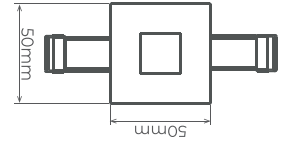


A sua segurança e a de terceiros é muito importante, portanto, leia atentamente todas as instruções de uso e advertências. A instalação deve ser efetuada por um profissional qualificado.

AVISO



STH9915BR/PTO
STH9915PTO



STH9910BR/PTO
STH9910PTO



sac@stella.com.br
www.stella.com.br

Importado por:
STH Trading Importação de Materiais Elétricos Ltda
CNPJ 12.078.023/0001-06
Rod. Jorge Lacerda, 1010 – Galpão 16-17 – Sala 1
Espinheiros – Itajaí – SC - CEP: 88.317-100

Distribuído por:
Stella Importação e Exportação de Luminárias Ltda
CNPJ 10.691.158/0001-09
Rod. Jorge Lacerda, 1010 – Galpão 16-17
Mega Centro Logístico Itajaí - Espinheiros – Itajaí – SC
CEP: 88.317-100

Origem: China

V. 2

Manual de Instalação Embutido Narrow

STH9910BR/PTO
STH9910PTO
STH9915BR/PTO
STH9915PTO



Antes de instalar,
leia todo o manual atentamente.

STELLA
IDEIAS LUMINOSAS

A rede elétrica deve estar desligada para que seja feita instalação ou limpeza. Siga atentamente todas as instruções de instalação. Este produto não deve ser violado ou modificado. Qualquer alteração, uso ou instalação imprópria pode tornar o produto inseguro e, automaticamente, invalida sua garantia. Para a limpeza, utilize apenas um pano umedecido em água. Não instale o produto em ambientes externos ou com umidade excessiva.

CUIDADOS

ESPECIFICAÇÕES

Referência:	STH9910PTO
Base:	GU10
Potência:	Máx. 15W
Tensão:	127V ou 220V
Dimensão de corte:	Ø44mm

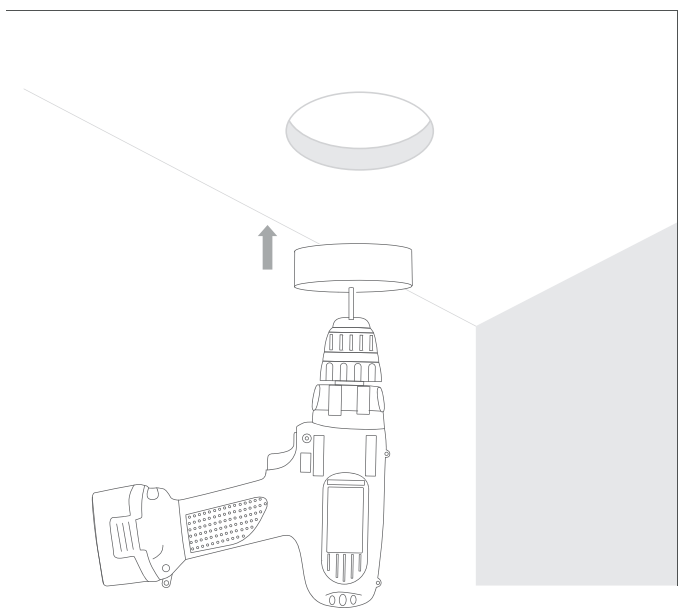
Referência:	STH9910BR/PTO
Base:	GU10
Potência:	Máx. 15W
Tensão:	127V ou 220V
Dimensão de corte:	Ø44mm

Referência:	STH9915PTO
Base:	GU10
Potência:	Máx. 15W
Tensão:	127V ou 220V
Dimensão de corte:	Ø64mm

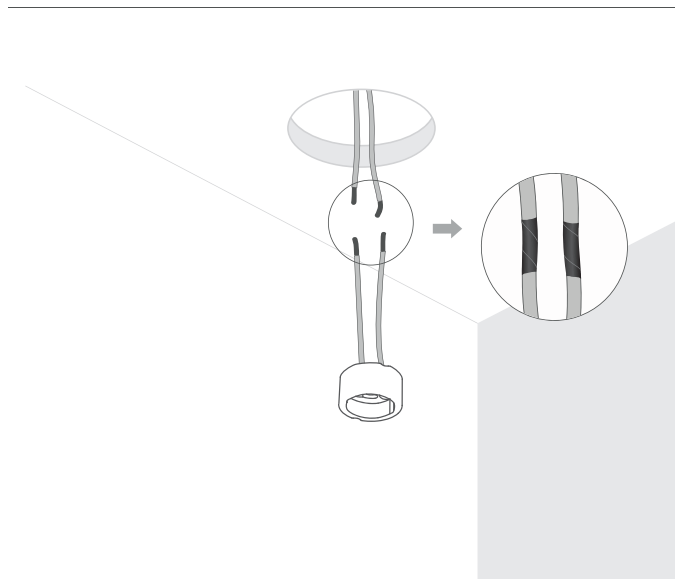
Referência:	STH9915BR/PTO
Base:	GU10
Potência:	Máx. 15W
Tensão:	127V ou 220V
Dimensão de corte:	Ø64mm

INSTALAÇÃO

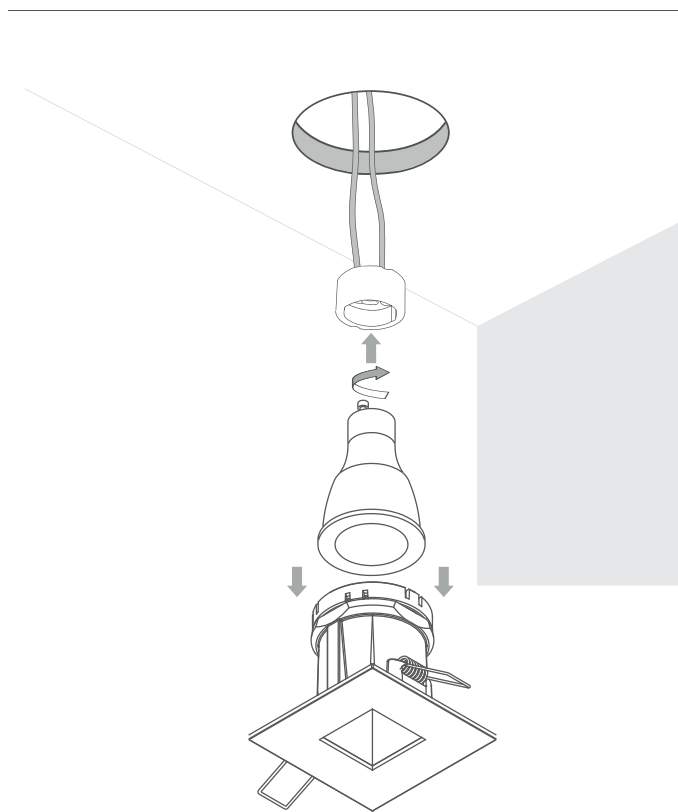
1. Com uma serra copo, faça um corte na superfície desejada, conforme as medidas indicadas na tabela de especificações.



2. Com a rede elétrica desligada, realize a emenda dos fios de alimentação do soquete GU10 aos fios da rede.



3. Instale a lâmpada no embutido pela parte traseira, prendendo-a ao anel de fixação do embutido e encaixe-a no soquete.



4. Segure as molas do embutido para cima e passe o embutido de baixo para cima, até que somente a borda fique aparente.

