

## REFERÊNCIAS

STH9951Q | STH9952Q | STH9953Q | STH9954Q | STH9954R

## ATENÇÃO



Antes de instalar, leia todo o manual atentamente e não o descarte. A segurança dos usuários, a garantia, o bom funcionamento e a durabilidade deste produto dependem da instalação correta, conforme orientado neste manual.



Desligue a energia ao lidar com instalações elétricas.



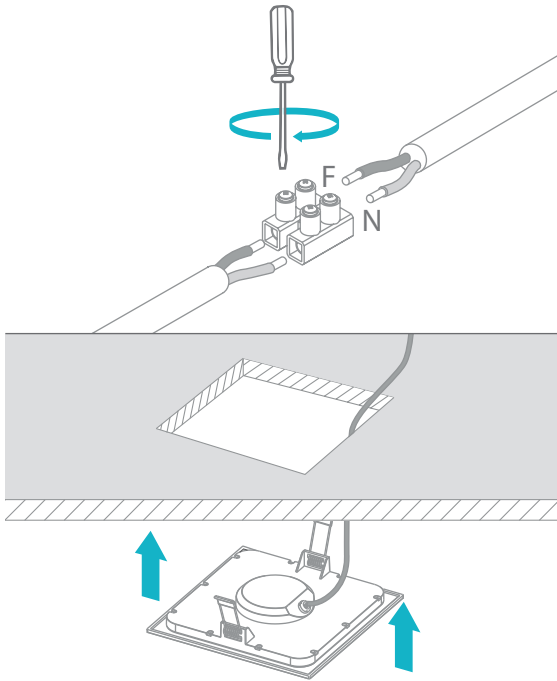
Verifique a condição do produto antes de iniciar a instalação.

## PREPARO E INSTALAÇÃO



- Instalações elétricas devem ser realizados por profissionais qualificados, obedecendo a norma NBR 5410 e demais regulamentos aplicáveis.

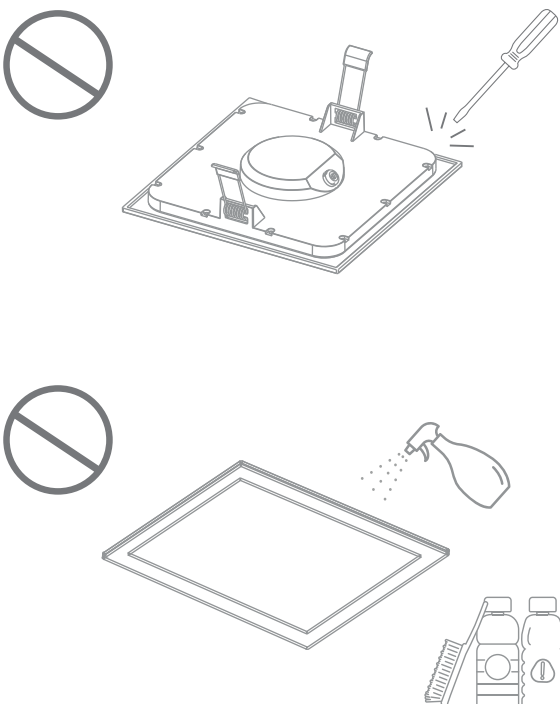
PREPARO E INSTALAÇÃO



Conecte os cabos de alimentação do Painel Deep à rede elétrica.

Segure as presilhas com mola de pressão para cima e encaixe o painel no corte do forro.

CUIDADOS



Não viole ou modifique o produto. Isto invalidará a garantia.

Materiais ácidos e abrasivos podem avariar a aparência.

Para limpeza, utilize apenas um pano levemente úmido.

**DESENHOS TÉCNICOS**

Instalações devem ser realizadas por profissionais qualificados, obedecendo à norma NBR 5410 (Instalações Elétricas de Baixa Tensão) e demais regulamentos aplicáveis.

Realize o corte no forro conforme as dimensões fornecidas a seguir.

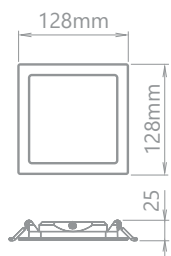
**CUIDADO:** Utilize a medida do nicho, não a medida total do produto.

STH9951Q/30

STH9951Q/40

STH9951Q/65

**Dimensão de corte:** 115x115mm

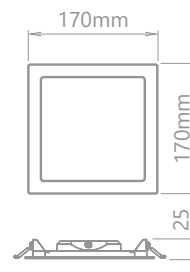


STH9952Q/30

STH9952Q/40

STH9952Q/65

**Dimensão de corte:** 155x155mm

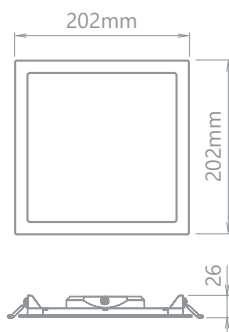


STH9953Q/30

STH9953Q/40

STH9953Q/65

**Dimensão de corte:** 185x185mm

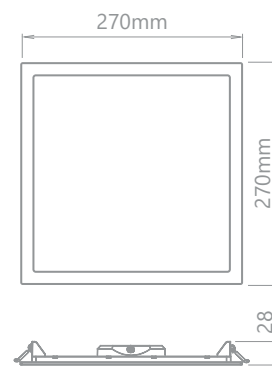


STH9954Q/30

STH9954Q/40

STH9954Q/65

**Dimensão de corte:** 250x250mm

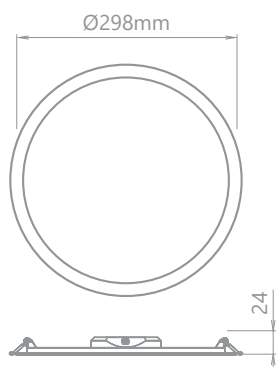


STH9954R/30

STH9954R/40

STH9954R/65

**Dimensão de corte:** Ø280mm

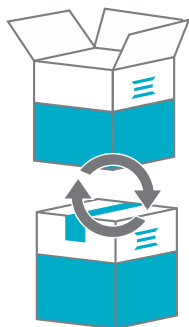


## ATENDIMENTO AO CLIENTE



Contate o SAC Stella para quaisquer dúvidas relacionadas ao seu produto.

**[sac@stella.com.br](mailto:sac@stella.com.br)**  
**(51) 3529.7044**



Não será realizada troca em caso de mau uso ou instalação inadequada, em descumprimento das orientações contidas neste manual.

A garantia não cobre queima ocasionada por surto na rede elétrica.

Para mais informações, acesse:  
**[www.stella.com.br/suporte](http://www.stella.com.br/suporte)**