

O Kit Grade para os modelos PAR20, PAR30, AR70 e AR111 inclui um anel de compensação.

Modelos	Potência máxima
MR11 GU10	15W
MR16 GU10	15W
PAR20	15W
PAR30	15W
AR70 GU10	15W
AR111 GU10	15W
PAR30 CDMR	20W

Não acompanha lâmpada.  
Tensão: 127V ou 220V

#### AVISOS

- A instalação deve ser feita por um profissional qualificado.
- Para instalação, verifique se a rede elétrica está desligada.
- Usar somente com lâmpada LED.
- Utilizar apenas com trilhos Stella.
- Recomenda-se o uso de luvas para a montagem da peça.
- Não utilize líquidos corrosivos ou abrasivos para a limpeza, apenas uma flanela umedecida com água.



sac@stella.com.br  
www.stella.com.br

Importado por:

STH Trading Importação de Materiais Elétricos Ltda  
CNPJ 12.078.023/0001-06  
Rod. Jorge Lacerda, 1010 – Galpão 16-17 – Sala 1  
Espinheiros – Itajaí – SC – CEP: 88.317-100

Distribuído por:

Stella Importação e Exportação de Luminárias Ltda  
CNPJ 10.691.158/0001-09  
Rod. Jorge Lacerda, 1010 – Galpão 16-17  
Mega Centro Logístico Itajaí – Espinheiros – Itajaí – SC  
CEP: 88.317-100

Origem: China

## Manual de Instalação

### FLOW Spot para Trilho

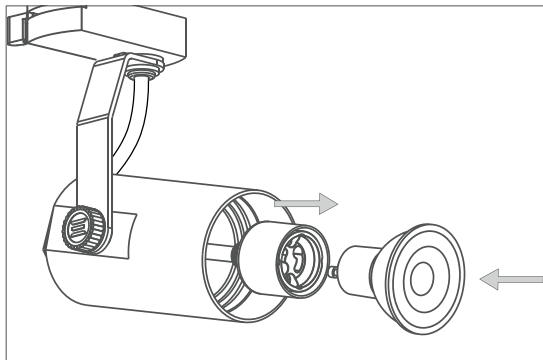
SD1930BR | SD1930PTO  
SD1940BR | SD1940PTO  
SD1950BR | SD1950PTO  
SD1960BR | SD1960PTO  
SD1970BR | SD1970PTO  
SD1980BR | SD1980PTO  
SD1990BR | SD1990PTO

# STELLA

## INSTALAÇÃO

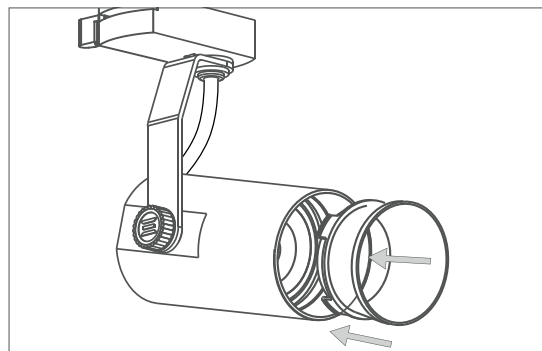
**ATENÇÃO:** TODOS OS PROCEDIMENTOS A SEGUIR DEVEM SER REALIZADOS COM A REDE ELÉTRICA DESLIGADA.

1. Passe o soquete por dentro do corpo do Spot e encaixe a lâmpada pela frente.

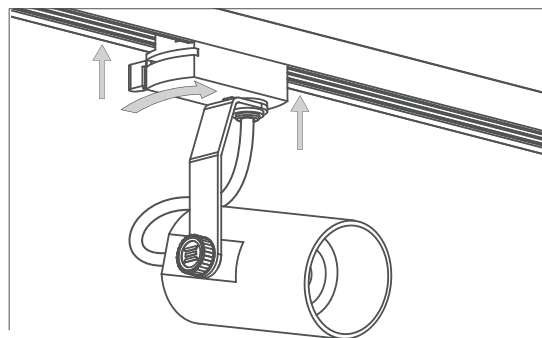


2. Posicione a lâmpada no interior do Spot e insira o flange frontal no lugar. Pressione até ouvir o clique.

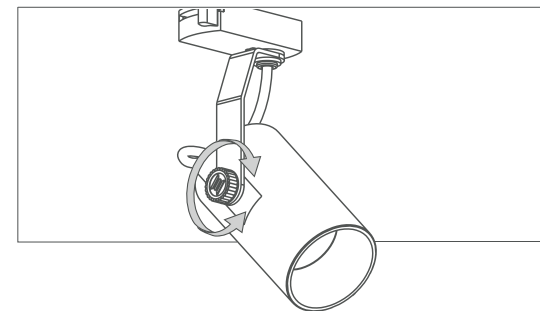
Se um espaço sobrar à frente da lâmpada, utilize o anel de compensação que acompanha o produto, encaixando-o entre a lâmpada e o flange frontal.



3. Empurre a trava do conector para a posição OFF e posicione-o no trilho. Para fixá-lo, empurre a trava para a posição ON.



4. Para ajustar o ângulo, afrouxe o botão lateral do Spot e aperte na posição desejada.



## ESPECIFICAÇÕES

Referência	Peso	Lâmpada indicada
SD1930BR SD1930PTO	0,21kg	MR11 GU10
SD1940BR SD1940PTO	0,25kg	MR16 GU10
SD1950BR SD1950PTO	0,40kg	PAR20
SD1960BR SD1960PTO	0,62kg	PAR30
SD1970BR SD1970PTO	0,35kg	AR70 GU10
SD1980BR SD1980PTO	0,59kg	AR111 GU10
SD1990BR SD1990PTO	0,62kg	PAR30 CDMR

Para reduzir ainda mais a possibilidade de ofuscamento, você pode instalar o Kit Grade, disponível para os modelos MR11, MR16, PAR20, PAR30, AR70 e AR111, vendido separadamente.