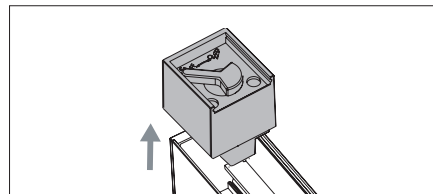


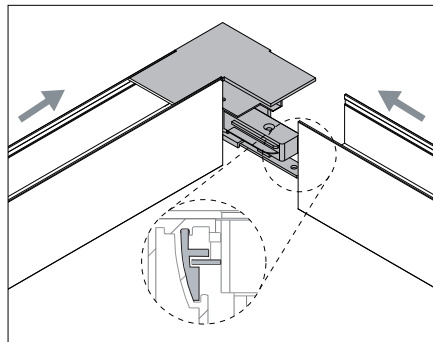
369,81mm

### USO DE CONEXÕES

5 - Remova o alimentador.



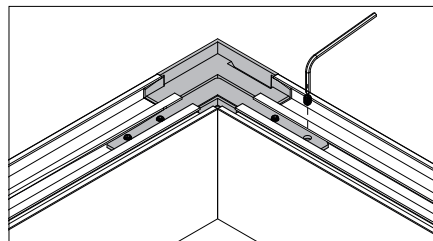
6 - Instale a conexão de sua preferência, "I" ou "L", nos locais indicados. Os cobres da conexão devem estar em contato com os do trilho.



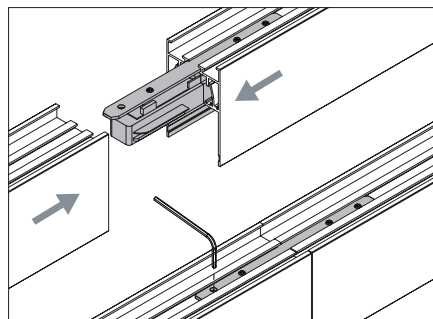
07 |

### USO DE CONEXÕES

7 - Aparafuse a chapa de aço da parte inferior do trilho.



No caso do uso de conexão "I", siga os mesmos passos indicados anteriormente.

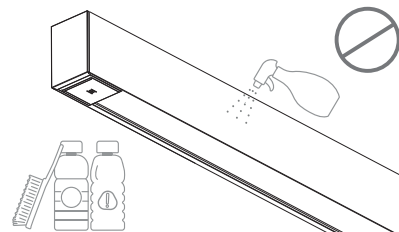


| 08 09 |

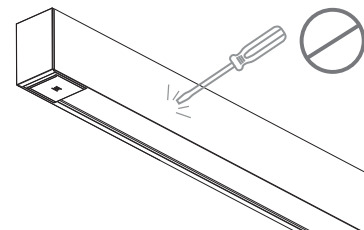
61,63mm

### CUIDADOS

Não utilize produtos químicos ou abrasivos, pois eles podem danificar o invólucro. Para limpeza, desligue a energia e utilize apenas um pano úmido.



Não viole ou modifique o produto. Qualquer uma dessas ações invalidará a garantia.



### ATENDIMENTO AO CLIENTE



Contate o SAC Stella para quaisquer dúvidas relacionadas ao seu produto.

[sac@stella.com.br](mailto:sac@stella.com.br)  
(51) 3529.7044



Não será realizada a troca em caso de mau uso ou instalação inadequada, em descumprimento das orientações contidas neste manual.

Para mais informações, acesse:  
[www.stella.com.br/suporte](http://www.stella.com.br/suporte)

10 |

[sac@stella.com.br](mailto:sac@stella.com.br)  
[www.stella.com.br](http://www.stella.com.br)

Importado por: STH Trading Importação de Materiais Elétricos Ltda.  
CNPJ 12.078.023/0001-06 – Rod. Jorge Lacerda, 1010 – Galpão 16-17 – Sala 1  
Espinheiros – Itajaí – SC – CEP 88317-100

Distribuído por: Stella Importação e Exportação de Luminárias Ltda.  
CNPJ 10.691.158/0001-09 – Rod. Jorge Lacerda, 1010 – Galpão 16-17  
Mega Centro Logístico Itajaí – Espinheiros  
Itajaí – SC – CEP 88317-100

Versão 5.0

# STELLA

Manual de Instalação

## Trace

Trilho de Sobrepor

STL22404BR / STL22404PTO  
STL22406BR / STL22406PTO

106,29mm

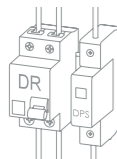
## ATENÇÃO



• A segurança dos usuários, a garantia, o bom funcionamento e a durabilidade deste produto dependem da instalação correta, conforme orientado neste manual.



• Instalações elétricas devem ser realizadas por profissionais qualificados, obedecendo à norma NBR 5410 e demais regulamentos aplicáveis.



• A NBR 5410 recomenda a utilização de um disjuntor do tipo DR e de um Dispositivo de Proteção contra Surtos (DPS). O disjuntor DR atua protegendo contra choques elétricos causados por fuga de corrente, enquanto o DPS desvia surtos de tensão, que podem danificar equipamentos eletroeletrônicos.

01 |

## ATENÇÃO



Desligue a energia ao lidar com instalações elétricas.

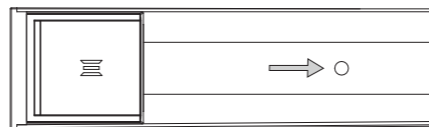


Verifique a condição do produto antes de iniciar a instalação.

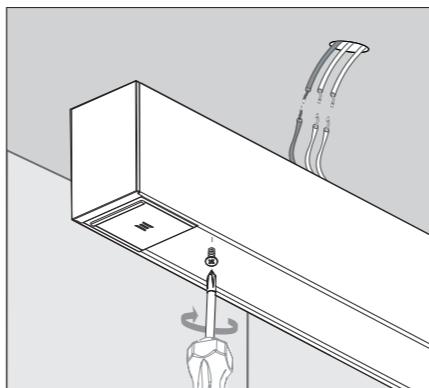
| 02

## INSTALAÇÃO

1 - No local desejado, posicione o trilho e utilize os furos de fixação para marcar a posição correta.



2- Realize a emenda dos fios da luminária com os da rede elétrica, atentando-se para a posição correta (fase, neutro e terra). Em seguida, aparafuse o trilho no forro.



| 03

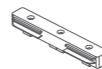
## INSTALAÇÃO

Potência Máxima	1000W (em todo circuito)
Tensão	127V ou 220V
Garantia	2 anos

3 - Para instalação, remoção e troca de spots e luminárias, verifique o manual. Para adicionar mais trilhos e acabamentos, use os acessórios Stella (vendidos separadamente).

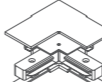
### CONEXÃO "I"

REFERÊNCIA	COR
STL22490BR	Branca
STL22490PTO	Preta



### CONEXÃO "L"

REFERÊNCIA	COR
STL22486BR	Branca
STL22486PTO	Preta



### PONTEIRA

REFERÊNCIA	COR
STL22480BR	Branca
STL22480PTO	Preta



### ALIMENTADOR

REFERÊNCIA	COR
STL22475BR	Branca
STL22475PTO	Preta



### TAMPA DE ACABAMENTO

REFERÊNCIA	COR
STL22495BR	Branca
STL22495PTO	Preta

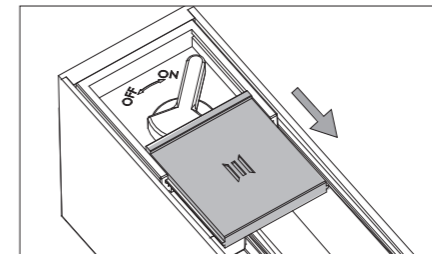


04 |

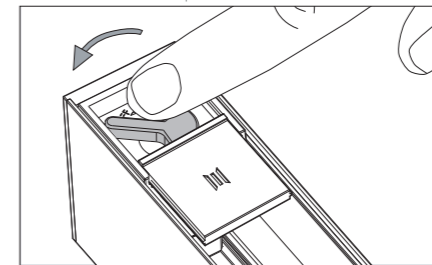
## USO DE CONEXÕES

**ATENÇÃO** UTILIZE APENAS UM ALIMENTADOR POR CIRCUITO!

1- Para remoção do alimentador, deslize a tampa de acabamento.



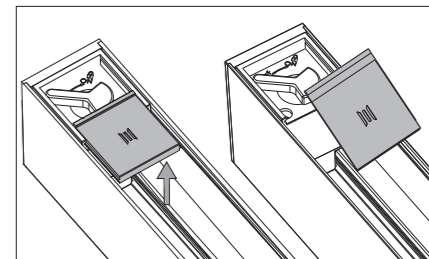
2 - Mova a alavanca para o sentido OFF.



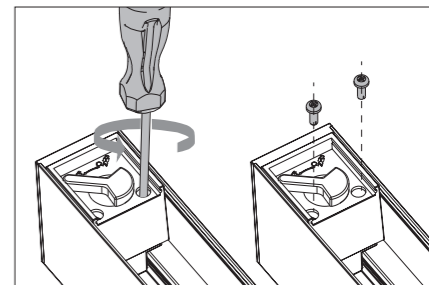
05 |

## USO DE CONEXÕES

3 - Remova a tampa de acabamento do alimentador para ter acesso aos parafusos que fixam no trilho.



4 - Remova os parafusos que fixam o alimentador ao trilho.



06 |