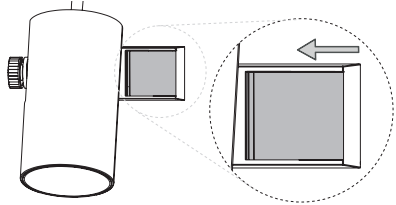


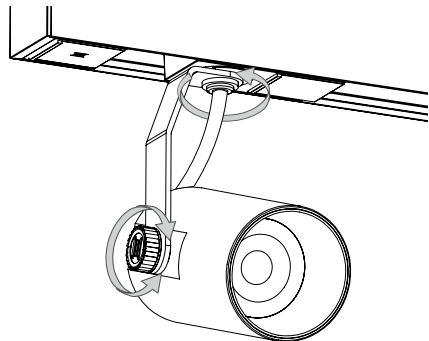
307,77mm

## INSTALAÇÃO

5 - Feche a tampa de acabamento do conector.



6 - Para ajustar o ângulo ou girar, movimente o spot até chegar à posição desejada.



## ESPECIFICAÇÕES

Para reduzir ainda mais a possibilidade de ofuscamento, você pode instalar o Kit Grade, disponível para os modelos MR11, MR16, PAR20, PAR30, AR70 e AR111, vendido separadamente.

REFERÊNCIA	KIT GRADE	LÂMPADA INDICADA
STL22451BR STL22451PTO	SD1903	MR11 GU10
STL22452BR STL22452PTO	SD1904	MR16 GU10
STL22453BR STL22453PTO	SD1905	PAR20
STL22454BR STL22454PTO	SD1906	PAR30
STL22455BR STL22455PTO	N/A	PAR30 CDMR
STL22456BR STL22456PTO	SD1907	AR70 GU10
STL22457BR STL22457PTO	SD1908	AR111 GU10

## ATENDIMENTO AO CLIENTE



Contate o SAC Stella para quaisquer dúvidas relacionadas ao seu produto.

**sac@stella.com.br**  
**(51) 3529.7044**

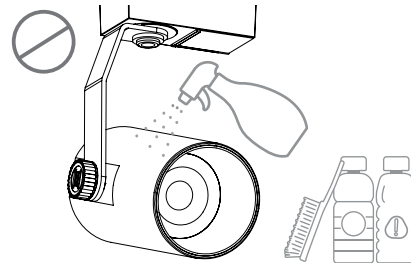


Não será realizada a troca em caso de mau uso ou instalação inadequada, em descumprimento das orientações contidas neste manual.

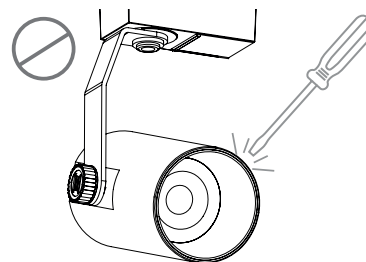
Para mais informações, acesse:  
**[www.stella.com.br/suporte](http://www.stella.com.br/suporte)**

## CUIDADOS

Não utilize produtos químicos ou abrasivos, pois eles podem danificar o invólucro. Para limpeza, desligue a energia e utilize apenas um pano úmido.



Não viole ou modifique o produto. Qualquer uma dessas ações invalidará a garantia.



# STELLA

Manual de Instalação

## Flow para Trace Spot para Trilho

STL22451BR | STL22451PTO | STL22452BR | STL22452PTO  
STL22453BR | STL22453PTO | STL22454BR | STL22454PTO  
STL22455BR | STL22455PTO | STL22456BR | STL22456PTO  
STL22457BR | STL22457PTO

106,29mm

05 |

06 |

| 07

| 08

61,55mm

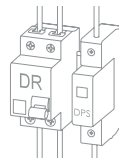
## ATENÇÃO



• Antes de instalar, leia todo o manual atentamente e não o descarte. A segurança dos usuários, a garantia, o bom funcionamento e a durabilidade deste produto dependem da instalação correta, conforme orientado neste manual.



• Instalações elétricas devem ser realizadas por profissionais qualificados, obedecendo à norma NBR 5410 e demais regulamentos aplicáveis.



• A NBR 5410 recomenda a utilização de um disjuntor do tipo DR e de um Dispositivo de Proteção contra Surtos (DPS). O disjuntor DR atua protegendo contra choques elétricos causados por fuga de corrente, enquanto o DPS desvia surtos de tensão que podem danificar equipamentos eletroeletrônicos.

## ATENÇÃO



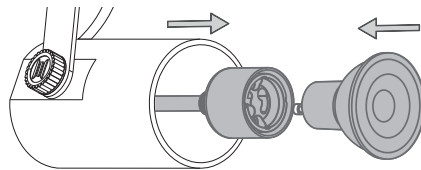
Desligue a energia ao lidar com instalações elétricas.



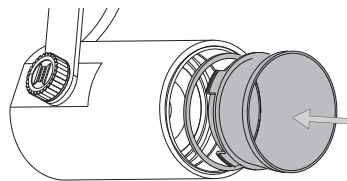
Verifique a condição do produto antes de iniciar a instalação.

## INSTALAÇÃO

1 - Passe o soquete por dentro do corpo do spot e encaixe a lâmpada pela frente.

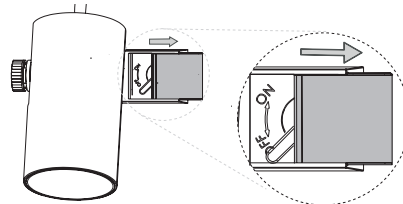


2 - Posicione a lâmpada no interior do spot e insira o flange frontal no lugar. Pressione até ouvir o clique. Se um espaço sobrar à frente da lâmpada, utilize o anel de compensação que acompanha o produto, encaixando-o entre a lâmpada e o flange frontal.

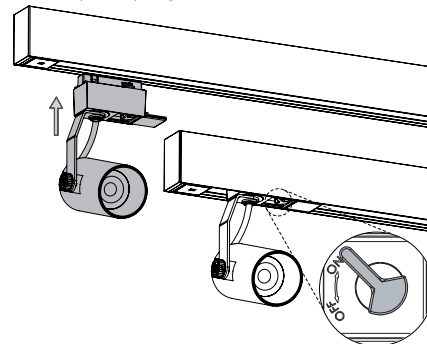


## INSTALAÇÃO

3 - Deslize a tampa de acabamento do conector e certifique-se de que a alavanca está na posição OFF.



4 - Insira a luminária no trilho e, em seguida, mova a alavanca para a posição ON.



sac@stella.com.br  
www.stella.com.br

Importado por: STH Trading Importação de Materiais Elétricos Ltda.  
CNPJ 12.078.023/0001-06 – Rod. Jorge Lacerda, 1010 – Galpão 16-17 – Sala 1  
Espinheiros – Itajaí – SC – CEP 88317-100

Distribuído por: Stella Importação e Exportação de Luminárias Ltda.  
CNPJ 10.691.158/0001-09 – Rod. Jorge Lacerda, 1010 – Galpão 16-17  
Mega Centro Logístico Itajaí – Espinheiros  
Itajaí – SC – CEP 88317-100